



APEX DYNAMICS, INC.

**高扭力
高精度
行星式减速机**

**AP / APK
APC / APCK 系列**



减速机系列 -AP / APK / APC / APCK

▶ 产品特性

高扭力
最佳化扭力及惯性力矩输出
高精度
耐久高精度设计
低噪音
低温升
支持法兰与曲齿介面
特别适用于齿轮齿条应用



AP



APC



APK



APCK

减速机订购代码

AP090	—	005.5 ⁽¹⁾	/	马达
APK090	—	005.5 ⁽¹⁾	/	马达
				马达类型
				减速比
				减速机型号

减速机型号

AP 090 / 110 / 140 / 200 / 255 / 285 / 355 / 450

APC 090 / 110 / 140 / 200 / 255 / 285 / 355 / 450

APK 090 / 110 / 140 / 200 / 255 / 285 / 355 / 450

APCK 090 / 110 / 140 / 200 / 255 / 285 / 355 / 450

减速比

AP/APC (单节) 4 / 5.5

AP/APC (双节) 16 / 20 / 22 / 27.5 / 28 / 38.5 / 40 / 55

AP/APC (三节) 64 / 88 / 100 / 110 / 140 / 154 / 160 / 200 / 220 / 280 / 400

APK/APCK (双节) 4 / 5.5 / 8 / 11

APK/APCK (双节) 16 / 20 / 22 / 27.5 / 28 / 38.5 / 40 / 55

APK/APCK (三节) 64 / 88 / 100 / 110 / 137.5 / 140 / 154 / 160 / 200 / 220 / 280 / 385

APK/APCK (四节) 400 / 440 / 500 / 550 / 700 / 770 / 1000 / 1078 / 1400 / 1540 / 1600
2000 / 2695 / 2800 / 3850 / 4000 / 5500

马达类型：制造商及型号

(1) 减速比 ($i = N_{in} / N_{out}$)。



©2019台湾精锐科技股份有限公司

台湾精锐科技股份有限公司保留所有技术细节、插图以及工程图面的修改权利，本型录之产品细节将随未来发展及必要设变进行调整。

最新产品资讯及变动，请洽询网站<http://www.apexdyna.com/>。

性能 -AP / APC 减速机

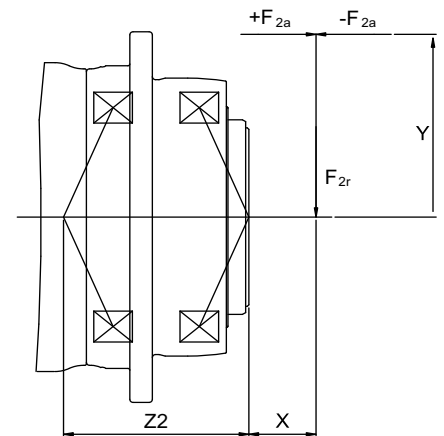
型号	节数	减速比 ⁽¹⁾	AP 090 APC 090	AP 110 APC 110	AP 140 APC 140	AP 200 APC 200	AP 255 APC 255	AP 285 APC 285	AP 355 APC 355	AP 450 APC 450	
额定输出力矩 T_{2N} By n_{1N}	1	4	205	505	790	1,885	2,920	5,380	-	-	
		5.5	230	435	735	1,635	2,535	4,580	8,300	16,050	
		16	300	530	895	1,980	3,055	5,615	-	-	
		20	300	535	900	1,995	3,080	5,660	-	-	
		22	240	460	770	1,710	2,640	4,755	8,565	16,430	
		27.5	240	460	775	1,720	2,660	4,785	8,620	16,530	
		28	250	540	910	2,015	3,110	5,720	-	-	
		38.5	245	465	785	1,740	2,690	4,830	8,700	16,680	
		40	96	225	650	1,610	3,145	5,780	-	-	
		55	130	315	795	1,740	2,715	4,875	8,775	16,830	
	3	64	310	500	930	2,060	3,180	5,840	-	-	
		88	250	470	800	1,780	2,720	4,920	8,830	16,930	
		100	315	560	945	2,085	3,215	5,910	-	-	
		110	250	475	810	1,790	2,760	4,945	8,875	17,020	
		140	315	565	950	2,105	3,245	5,965	-	-	
		154	250	480	815	1,805	2,785	4,980	8,940	17,150	
		160	210	385	915	2,110	3,255	5,985	-	-	
		200	265	480	960	2,125	3,270	6,020	-	-	
		220	255	480	825	1,820	2,810	5,020	9,010	17,275	
		280	250	575	970	2,140	3,300	6,070	-	-	
400	100	235	980	2,160	3,330	6,120	-	-			
急停力矩 T_{2NOT}	Nm	1,2,3	4~400								
最大加速力矩 T_{2B}	Nm	1,2,3	4~400								
空载力矩 ⁽²⁾	Nm	1	4~5.5	1.5	2.5	7.1	14	22	28	42	75
		2	16~55	0.6	1.1	3.7	8	12	18	17	26
		3	64~400	0.35	0.7	1.6	4	4.5	6.5	6	12
背隙 ⁽³⁾	arcmin	1	4~5.5								
		2,3	16~400								
扭转刚性	Nm/arcmin	1,2,3	4~400	42	95	205	650	1,200	1,800	2,850	5,700
额定输入转速 n_{1N}	rpm	1	4~5.5	3,600	3,600	3,000	2,700	2,400	2,100	1,500	1,000
		2	16~55	4,600	4,600	4,000	3,700	3,400	3,100	2,500	2,000
		3	64~400	5,000	5,000	4,600	4,000	3,700	3,400	3,100	2,500
最大输入转速 n_{1B}	rpm	1	4~5.5	6,000	6,000	5,000	4,500	4,000	3,500	3,000	2,000
		2	16~55	7,000	7,000	6,000	5,500	5,000	4,500	4,000	3,500
		3	64~400	7,000	7,000	7,000	6,000	5,500	5,000	4,500	4,000
容许轴向力 F_{2a} ⁽⁴⁾	N	1,2,3	4~400	2,220	4,070	8,530	17,000	26,900	39,200	101,500	143,700
容许侧倾力矩 M_{2K} ⁽⁴⁾	Nm	1,2,3	4~400	280	480	1,310	3,530	5,920	9,230	29,100	63,300
使用温度	°C	1,2,3	4~400								
防护等级		1,2,3	4~400								
润滑		1,2,3	4~400								
安装方向		1,2,3	4~400								
噪音值 ⁽²⁾	dB(A)	1	4~5.5	≤ 59	≤ 64	≤ 66	≤ 66	≤ 68	≤ 68	≤ 68	≤ 70
		2	16~55	≤ 60	≤ 62	≤ 64	≤ 66	≤ 67	≤ 67	≤ 68	≤ 70
		3	64~400	≤ 60	≤ 62	≤ 64	≤ 66	≤ 66	≤ 67	≤ 67	≤ 68
效率 η	%	1	4~5.5	≥ 97%							
		2	16~55	≥ 94%							
		3	64~400	≥ 92%							

(1) 减速比 ($i = N_{in} / N_{out}$)。(2) 噪音值以减速机减速比5.5 (单节), 减速比55 (双节) 或减速比220 (三节) 在转速为3,000rpm且无负载状态下测得, 或在相应的额定输入速度下采用更大模型尺寸的数据作为参考。
若在速比更低或转速更高的情况下, 值可能会更高。(3) 背隙是在受力2%的额定输出力矩 T_{2N} 下测得。

(4) 输出转速100 rpm时, 作用于法兰 / 曲齿连结中心位置。计算公式请参考图片一。

(5) 不建议连续运转。

$$\text{容许侧倾力矩 } M_{2K} = \frac{F_{2a} * Y + F_{2r} * (X + Z2)}{1000}$$

 M_{2K} : [Nm] F_{2a}, F_{2r} : [N] $X, Y, Z2$: [mm]

图片一

AP / APK	090	110	140	200	255	285	355	450
Z2 [mm]	84.5	106.2	90	122.8	133.2	175.5	220.6	275.3

备注: 输出转速100rpm时, 作用于输出法兰中心位置。

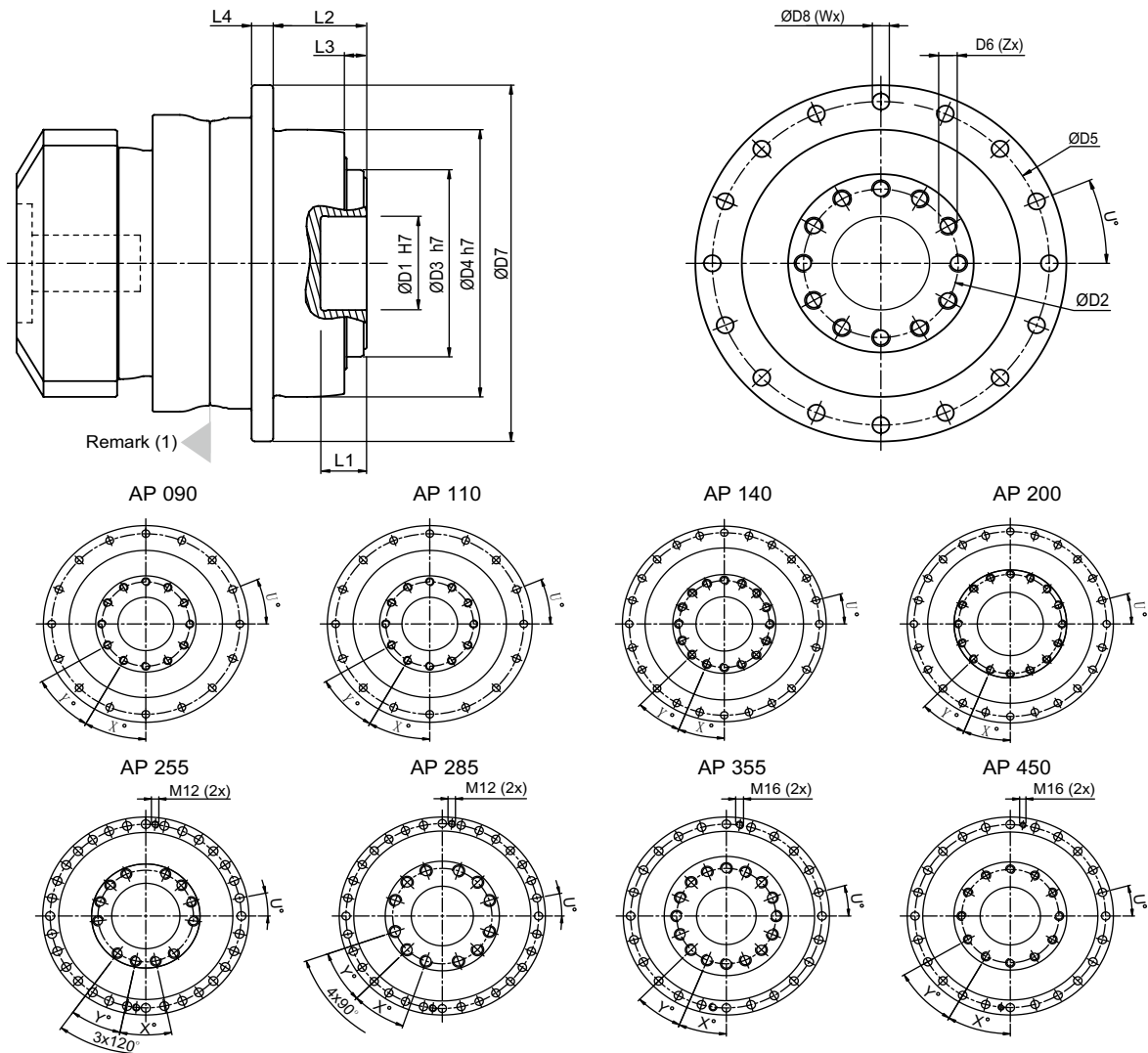
惯量 -AP /APC 减速机

型 号		AP/APC 090			AP/APC 110			AP/APC 140			AP/APC 200			AP/APC 255		
Ø ^(A)	节	1	2	3	1	2	3	1	2	3	1	2	3	1	2	3
11	kg.cm ²	-	-	0.16	-	-	-	-	-	-	-	-	-	-	-	-
14		0.42	0.21	0.19	-	-	0.21	-	-	-	-	-	-	-	-	-
19		0.66	0.6	-	1.84	0.66	0.6	-	-	0.66	-	-	-	-	-	-
24		3.94	-	-	4.11	3.94	-	4.61	4.11	3.94	-	-	4.11	-	-	-
28		-	-	-	5.48	-	-	6.14	5.48	-	-	-	5.48	-	-	6.14
32		-	-	-	7.36	-	-	8.17	7.36	-	-	8.17	7.36	-	-	8.17
35		-	-	-	14.04	-	-	15.54	14.04	-	17.75	15.54	14.04	-	17.75	15.54
38		-	-	-	16.71	-	-	18.19	16.71	-	20.17	18.19	16.71	-	20.17	18.19
42		-	-	-	-	-	-	23.2	-	-	25.4	23.2	-	28.88	25.4	-
48		-	-	-	-	-	-	52.42	-	-	55.18	52.42	-	58.64	55.18	-
55		-	-	-	-	-	-	-	-	-	88.51	-	-	92.48	-	-
60		-	-	-	-	-	-	-	-	-	-	-	-	-	-	-

型 号		AP/APC 285			AP/APC 355			AP/APC 450		
Ø ^(A)	节	1	2	3	1	2	3	1	2	3
11	kg.cm ²	-	-	-	-	-	-	-	-	-
14		-	-	-	-	-	-	-	-	-
19		-	-	-	-	-	-	-	-	-
24		-	-	-	-	-	-	-	-	-
28		-	-	-	-	-	-	-	-	-
32		-	-	-	-	-	-	-	-	-
35		-	-	17.75	-	-	-	-	-	-
38		-	23.66	20.17	-	-	20.17	-	-	23.66
42		-	28.88	25.4	-	28.79	25.4	-	-	28.95
48		69.78	58.64	55.18	-	92.76	55.18	-	106.06	58.64
55		104.22	92.48	-	117.64	105.41	-	172.8	118.67	-
60		127.69	-	-	126.48	-	-	172.8	127.37	-

(A) Ø减速机输入端孔径。

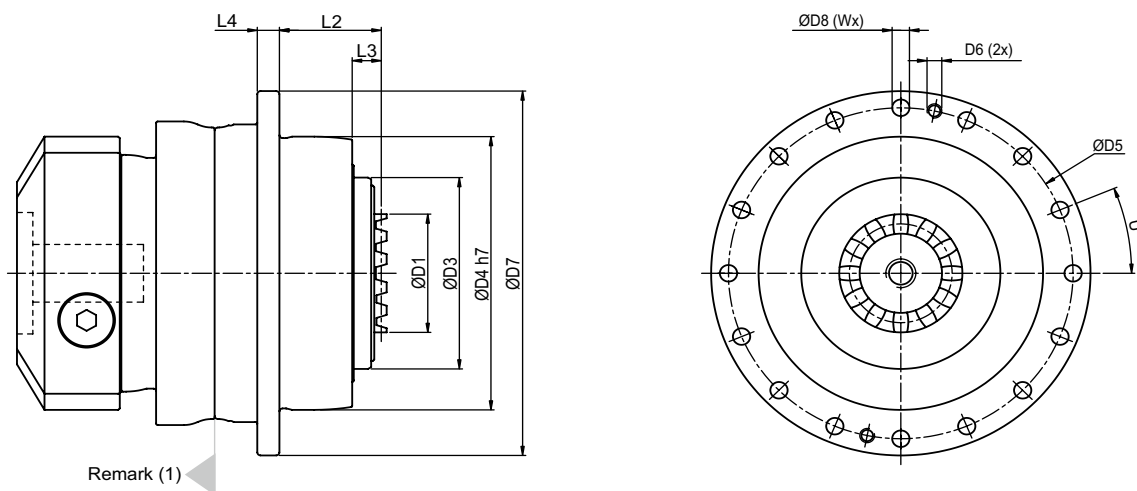
尺寸 - AP 减速机



尺寸	AP 090	AP 110	AP 140	AP 200	AP 255	AP 285	AP 355	AP 450
D1 H7	31.5	40	50	80	100	100	120	155
D2	50	63	80	125	140	160	200	250
D3 h7	63	80	100	160	180	200	250	315
D4 h7	90	110	140	200	255	285	355	450
D5	109	135	168	233	280	310	385	490
D6 x Pitch x Deep	M6x1Px11	M8x1.25Px12	M8x1.25Px15	M10x1.5Px20	M16x2Px25	M24x3Px37	M24x3Px32	M30x3.5Px40
D7	120	147	180	249.5	302	332	415	530
D8	5.5	5.5	6.6	9	13.5	13.5	17.5	22
L1	15	15	15	16	16	16	35	24
L2	30	29	38	50	66	75	80	85
L3	7	7	7.5	8.5	13.5	16.5	20	20
L4	7	8	10	12	18	20	45	60
X in Degree	30	30	22.5	22.5	24	26	22.5	30
Y in Degree	30	30	22.5	22.5	24	26	22.5	30
Z	12	12	16	16	12	12	16	12
U in Degree	22.5	22.5	15	15	11.25	11.25	15	15
W	16	16	24	24	32	32	24	24

(1)尺寸与马达介面有关, 详细资料请与APEX洽询。

尺寸 - APC 减速机



尺寸	APC 090	APC 110	APC 140	APC 200	APC 255	APC 285	APC 355	APC 450
D1	36	46	60	80	90	120	120	132
D3	63	80	100	160	180	200	250	315
D4 h7	90	110	140	200	255	285	355	450
D5	109	135	168	233	280	310	385	490
D6	-	-	-	-	M12	M12	M16	M16
D7	120	147	180	249.5	302	332	415	530
D8	5.5	5.5	6.6	9	13.5	13.5	17.5	22
L2	32.5	31.5	40.5	52.5	68.5	77.5	82.5	87.5
L3	9.5	9.5	10	11	16	19	22.5	22.5
L4	7	8	10	12	18	20	45	60
U in Degree	22.5	22.5	15	15	11.25	11.25	15	15
W	16	16	24	24	32	32	24	24

(1)尺寸与马达介面有关, 详细资料请与APEX洽询。

性能 -APK / APCK

型 号	节数	减速比 ⁽¹⁾	APK 090 APCK 090	APK 110 APCK 110	APK 140 APCK 140	APK 200 APCK 200	APK 255 APCK 255	APK 285 APCK 285	APK 355 APCK 355	APK 450 APCK 450	
额定输出力矩 T_{2N} By n_{1N}	2	16	255	528	848	1,800	2,015	3,935	-	-	
		20	255	528	848	1,800	2,015	3,935	-	-	
		22	245	465	780	1,740	2,685	4,815	8,670	-	
		27.5	245	465	785	1,750	2,700	4,840	8,720	-	
		28	240	480	848	1,800	1,872	3,600	-	-	
		38.5	245	470	795	1,770	2,574	4,885	8,795	-	
	40	192	408	816	1,725	1,728	2,880	-	-		
	55	250	475	805	1,785	2,376	3,790	7,260	-		
	64	-	565	845	2,080	3,220	5,815	-	-		
	88	-	480	815	1,800	2,185	4,970	8,910	17,020		
	100	-	565	845	2,105	3,260	5,815	-	-		
	110	-	480	820	1,810	2,800	4,990	8,950	17,105		
	137.5	-	480	825	1,820	2,815	5,020	8,995	17,190		
	140	-	565	840	2,125	3,285	5,815	-	-		
	154	-	485	825	1,825	2,820	5,035	8,580	16,500		
	160	-	565	845	2,130	3,295	5,760	-	-		
	200	-	565	845	2,145	3,315	5,815	-	-		
	220	-	490	835	1,840	2,850	5,070	7,920	13,200		
	280	-	540	845	2,160	3,345	5,815	-	-		
	385	-	495	850	1,845	2,890	5,130	9,195	17,565		
	400	-	565	845	2,155	3,320	5,815	-	-		
	440	-	450	835	1,840	2,840	5,060	9,070	17,335		
	500	-	565	845	2,165	3,340	5,815	-	-		
	550	-	490	845	1,860	2,870	5,110	9,155	17,485		
	700	-	590	995	2,185	3,370	6,195	-	-		
	770	-	495	850	1,870	2,895	5,150	9,225	17,600		
	1,000	-	565	810	2,205	3,400	5,815	-	-		
	1,078	-	500	860	1,890	2,920	5,180	8,580	16,500		
	1,400	-	540	845	2,220	3,430	5,815	-	-		
	1,540	-	500	870	1,910	2,945	5,220	7,920	13,200		
	1,600	-	565	845	2,225	3,435	5,760	-	-		
	2,000	-	565	810	2,240	3,455	5,815	-	-		
2,695	-	510	880	1,935	2,980	5,275	9,440	18,015			
2,800	-	540	845	2,225	3,480	5,815	-	-			
3,850	-	510	980	1,610	2,995	5,365	9,585	18,245			
4,000	-	225	650	1,840	3,515	5,815	-	-			
5,500	-	315	895	1,980	3,110	5,515	9,825	18,715			
急停力矩 T_{2NOT}	Nm	2,3,4	2 倍额定输出力矩 T_{2N}								
最大加速力矩 T_{2B}	Nm	2,3,4	1.5 倍额定输出力矩 T_{2N}								
空载力矩 ⁽²⁾	Nm	2	16~55	1.3	2	3.1	6	13	16	20	-
		3	64~385	-	1.4	2.4	4.6	7	8.5	10.5	13
		4	400~5,500	-	0.2	0.3	0.6	0.9	1.2	1.8	2.5
背隙 ⁽³⁾	arcmin	2,3,4	≤ 2								
扭转刚性	Nm/arcmin	2	16~55	27	56	112	389	642	1,275	2,500	-
		3	64~385	-	56	112	389	642	1,275	2,500	5,100
		4	400~5,500	-	45	85	310	535	1,050	1,700	2,700
额定输入转速 n_{1N}	rpm	2	16~55	3,000	2,800	2,700	2,200	2,100	2,000	1,600	-
		3	64~385	-	3,000	2,800	2,700	2,200	2,100	2,100	2,000
		4	400~5,500	-	5,500	4,600	4,600	4,000	3,700	3,700	3,400
最大输入转速 n_{1B}	rpm	2	16~55	6,000	6,000	4,500	4,500	4,000	3,000	2,500	-
		3	64~385	-	6,000	6,000	4,500	4,500	4,000	4,000	3,000
		4	400~5,500	-	7,000	7,000	7,000	6,000	5,500	5,500	5,000
容许轴向力 F_{2a} ⁽⁴⁾	N	2,3,4	16~5,500	2,220	4,070	8,530	17,000	26,900	39,200	101,500	143,700
容许侧倾力矩 M_{2K} ⁽⁴⁾	Nm	2,3,4	16~5,500	280	480	1,310	3,530	5,920	9,230	29,100	63,300
使用温度	°C	2,3,4	-10° C~ 90° C								
防护等级		2,3,4	IP65								
润滑		2,3,4	合成润滑油								
安装方向		2,3,4	任意方向								
噪音值 ⁽²⁾	dB(A)	2,3,4	16~5,500	≤ 68	≤ 68	≤ 68	≤ 70	≤ 70	≤ 72	≤ 74	≤ 76
效率 η	%	2	16~55	≥ 94%							
		3	64~385	≥ 92%							
		4	400~5,500	≥ 90%							

(1) 减速比 ($i = N_{in} / N_{out}$)。(2) 噪音值以减速机减速比55 (双节), 减速比385 (三节) 或减速比5,500 (四节) 在转速为3,000rpm且无负载状态下测得, 或在相应的额定输入速度下采用更大模型尺寸的数据作为参考。
若在速比更低或转速更高的情况下, 值可能会更高。(3) 背隙是在受力2%的额定输出力矩 T_{2N} 下测得。

(4) 输出转速100 rpm时, 作用于法兰 / 曲齿连结中心位置。计算公式请参考页码3。

(5) 不建议连续运转。

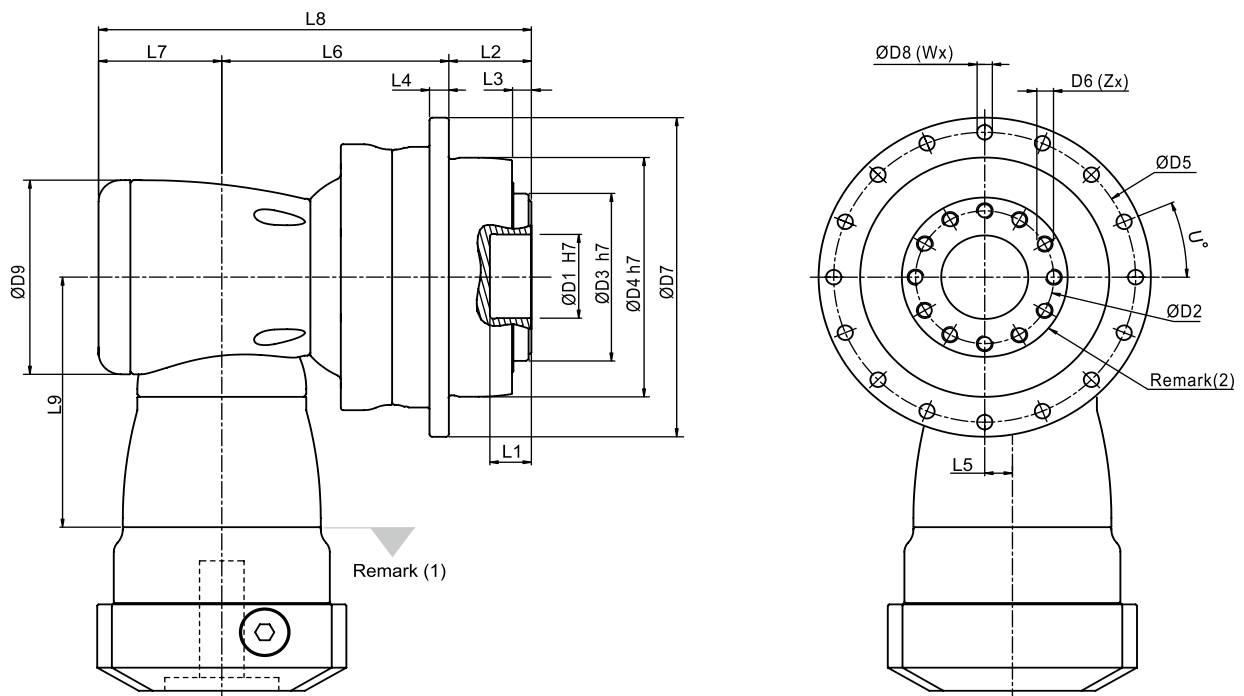
惯量 -APK /APCK 减速机

型号		APK/APCK 090			APK/APCK 110			APK/APCK 140			APK/APCK 200			APK/APCK 255			APK/APCK 285		
Ø ^(A)	节	2	3	4	2	3	4	2	3	4	2	3	4	2	3	4			
8	kg.cm ²	-	-	0.17	-	-	-	-	-	-	-	-	-	-	-	-			
11		-	-	0.17	-	-	-	-	-	-	-	-	-	-	-	-			
14		0.37	-	0.37	-	-	0.42	-	-	-	-	-	-	-	-	-			
19		0.6	1.61	0.6	-	-	1.61	0.66	-	-	1.83	-	-	-	-	-			
24		-	3.9	-	-	4.01	3.9	3.94	-	4.01	4.11	-	-	4.61	-	-			
28		-	-	-	-	5.53	5.15	-	-	5.53	-	-	5.61	6.14	-	-			
32		-	-	-	-	7.57	-	-	8.11	7.57	-	-	8.11	8.17	-	-			
35		-	-	-	-	14.95	-	-	15.32	14.95	-	15.32	15.32	15.54	-	15.32	15.54		
38		-	-	-	-	17.58	-	-	17.72	17.58	-	17.72	17.72	18.19	18.52	17.72	18.19		
42		-	-	-	-	-	-	-	22.95	-	-	22.95	-	-	23.74	22.95	23.2		
48		-	-	-	-	-	-	-	52.74	-	-	52.74	-	-	53.49	52.74	52.42		
55		-	-	-	-	-	-	-	-	-	-	-	-	-	87.34	-	-		

型号		APK/APCK 355			APK/APCK 450	
Ø ^(A)	节	2	3	4	3	4
8	kg.cm ²	-	-	-	-	-
11		-	-	-	-	-
14		-	-	-	-	-
19		-	-	-	-	-
24		-	-	-	-	-
28		-	-	-	-	-
32		-	-	-	-	-
35		-	-	15.54	-	17.76
38		-	17.72	18.19	18.52	20.17
42		25.5	22.95	23.2	23.74	25.4
48		55.14	52.74	52.42	53.49	55.18
55	89.59	-	-	-	-	

(A) Ø减速机输入端孔径。

尺寸 -APK (双节) 减速机 (减速比 $i = 16\sim 55$)

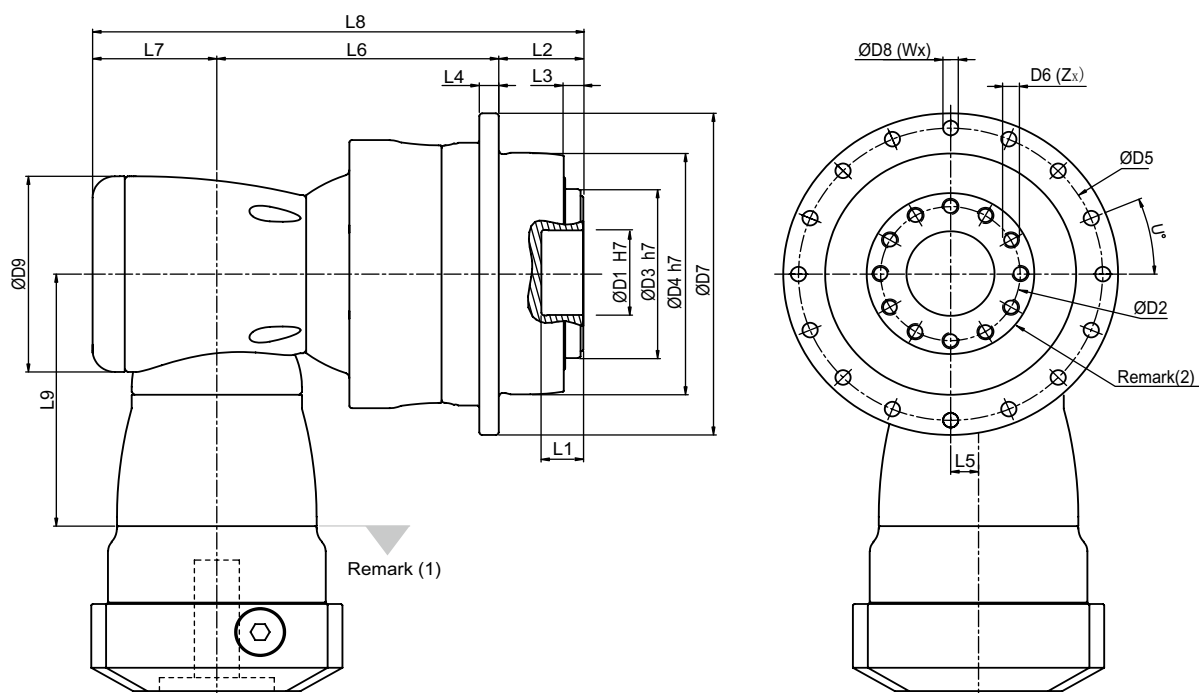


尺寸	APK 090	APK 110	APK 140	APK 200	APK 255	APK 285	APK 355
D1 H7	31.5	40	50	80	100	100	120
D2	50	63	80	125	140	160	200
D3 h7	63	80	100	160	180	200	250
D4 h7	90	110	140	200	255	285	355
D5	109	135	168	233	280	310	385
D6 x Pitch x Deep	M6x1Px11	M8x1.25Px12	M8x1.25Px15	M10x1.5Px20	M16x2Px25	M24x3Px37	M24x3Px32
D7	120	147	180	249.5	302	332	415
D8	5.5	5.5	6.6	9	13.5	13.5	17.5
D9	94	116	163	210	210	255	300
L1	15	15	15	16	16	16	35
L2	30	29	38	50	66	75	80
L3	7	7	7.5	8.5	13.5	16.5	20
L4	7	8	10	12	18	20	45
L5	13	17	25	31	31	36	43
L6	90.5	114	147.5	175	191.5	249.5	290
L7	53	68.3	89	115	115	131	165
L8	173.5	211.3	274.5	340	372.5	455.5	535
L9	114.5	129	173.5	228	228	265.5	294.5
X in Degree	30	30	22.5	22.5	24	26	22.5
Y in Degree	30	30	22.5	22.5	24	26	22.5
Z	12	12	16	16	12	12	16
U in Degree	22.5	22.5	15	15	11.25	11.25	15
W	16	16	24	24	32	32	24

(1) 尺寸与马达介面有关, 详细资料请与APEX洽询。

(2) 法兰介面请参考AP系列页面5。

尺寸 -APK (三节) 减速机 (减速比 $i = 64\sim 385$)

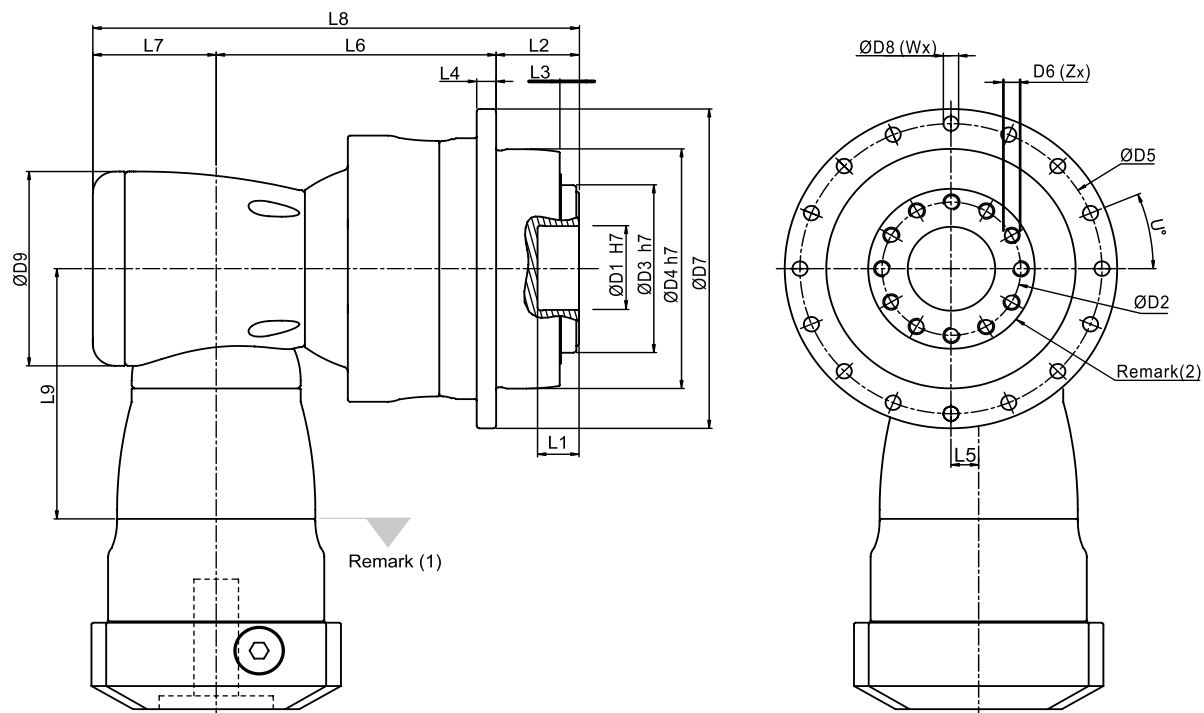


尺寸	APK 110	APK 140	APK 200	APK 255	APK 285	APK 355	APK 450
D1 H7	40	50	80	100	100	120	155
D2	63	80	125	140	160	200	250
D3 h7	80	100	160	180	200	250	315
D4 h7	110	140	200	255	285	355	450
D5	135	168	233	280	310	385	490
D6 x Pitch x Deep	M8x1.25Px12	M8x1.25Px15	M10x1.5Px20	M16x2Px25	M24x3Px37	M24x3Px32	M30x3.5Px40
D7	147	180	249.5	302	332	415	530
D8	5.5	6.6	9	13.5	13.5	17.5	22
D9	94	116	163	210	210	210	255
L1	15	15	16	16	16	35	24
L2	29	38	50	66	75	80	85
L3	7	7.5	8.5	13.5	16.5	20	20
L4	8	10	12	18	20	45	60
L5	13	17	25	31	31	31	36
L6	132	164	216.5	254.5	300	332	447.5
L7	53	68.3	89	115	115	115	131
L8	214	270.3	355.5	435.5	490	527	663.5
L9	114.5	129	173.5	228	228	228	265.5
X in Degree	30	22.5	22.5	24	26	22.5	30
Y in Degree	30	22.5	22.5	24	26	22.5	30
Z	12	16	16	12	12	16	12
U in Degree	22.5	15	15	11.25	11.25	15	15
W	16	24	24	32	32	24	24

(1)尺寸与马达介面有关，详细资料请与APEX洽询。

(2)法兰介面请参考AP系列页面5。

尺寸 -APK (四节) 减速机 (减速比 $i = 400 \sim 5,500$)

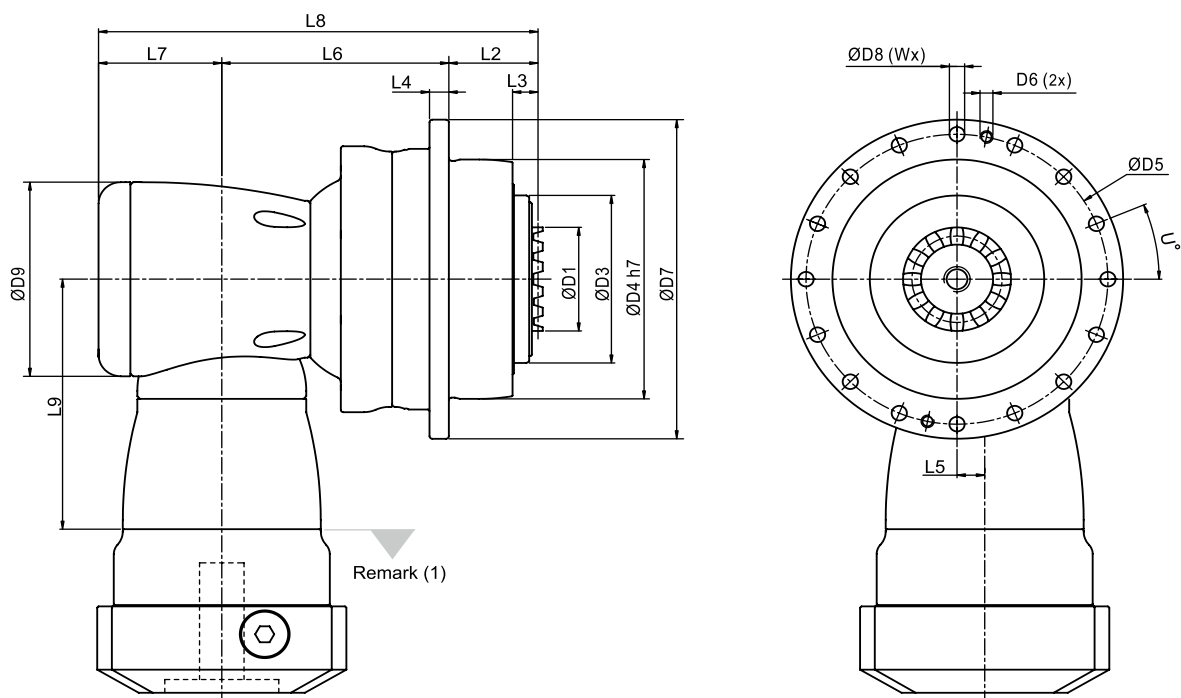


尺寸	APK 110	APK 140	APK 200	APK 255	APK 285	APK 355	APK 450
D1 H7	40	50	80	100	100	120	155
D2	63	80	125	140	160	200	250
D3 h7	80	100	160	180	200	250	315
D4 h7	110	140	200	255	285	355	450
D5	135	168	233	280	310	385	490
D6 x Pitch x Deep	M8x1.25Px12	M8x1.25Px15	M10x1.5Px20	M16x2Px25	M24x3Px37	M24x3Px32	M30x3.5Px40
D7	147	180	249.5	302	332	415	530
D8	5.5	6.6	9	13.5	13.5	17.5	22
D9	94	116	163	210	210	210	255
L1	15	15	16	16	16	35	24
L2	29	38	50	66	75	80	85
L3	7	7.5	8.5	13.5	16.5	20	20
L4	8	10	12	18	20	45	60
L5	13	17	25	31	31	31	36
L6	132	164	216.5	254.5	300	332	447.5
L7	53	68.3	89	115	115	115	131
L8	214	270.3	355.5	435.5	490	527	663.5
L9	114.5	129	173.5	228	228	228	265.5
X in Degree	30	22.5	22.5	24	26	22.5	30
Y in Degree	30	22.5	22.5	24	26	22.5	30
Z	12	16	16	12	12	16	12
U in Degree	22.5	15	15	11.25	11.25	15	15
W	16	24	24	32	32	24	24

(1)尺寸与马达介面有关, 详细资料请与APEX洽询。

(2)法兰介面请参考AP系列页面5。

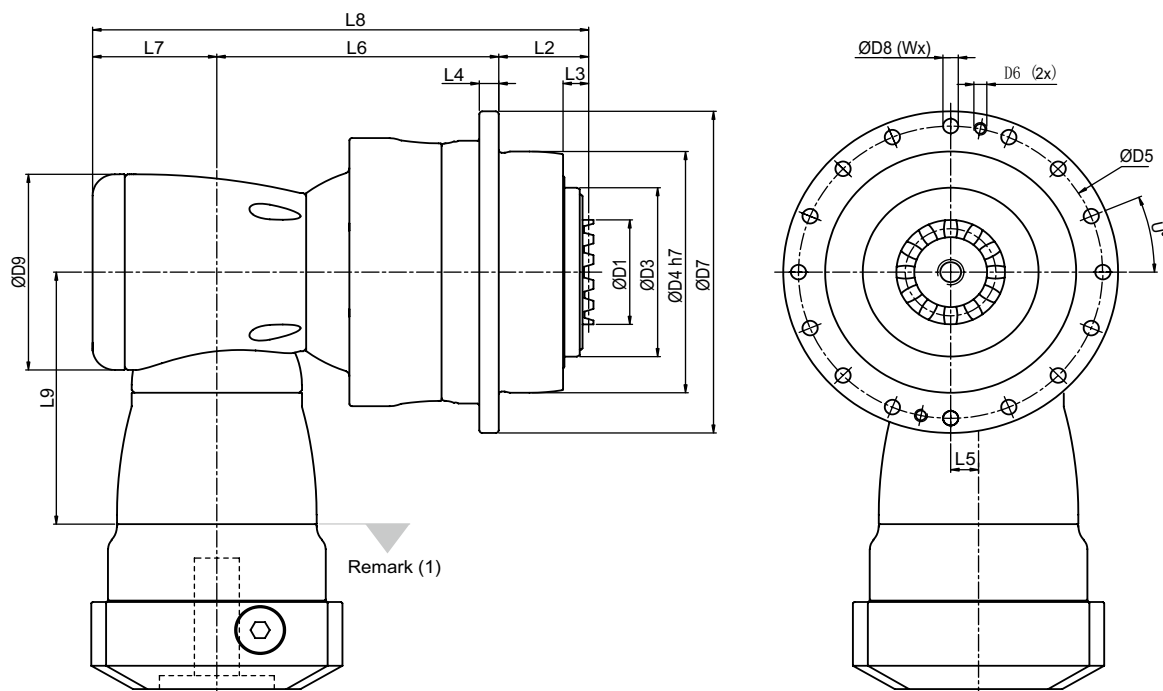
尺寸 - APCK (双节) 减速机 (减速比 $i = 16 \sim 55$)



尺寸	APCK 090	APCK 110	APCK 140	APCK 200	APCK 255	APCK 285	APCK 355
D1	36	46	60	80	90	120	120
D3	63	80	100	160	180	200	250
D4 h7	90	110	140	200	255	285	355
D5	109	135	168	233	280	310	385
D6	-	-	-	-	M12	M12	M16
D7	120	147	180	249.5	302	332	415
D8	5.5	5.5	6.6	9	13.5	13.5	17.5
D9	94	116	163	210	210	255	300
L2	32.5	31.5	40.5	52.5	68.5	77.5	82.5
L3	9.5	9.5	10	11	16	19	22.5
L4	7	8	10	12	18	20	45
L5	13	17	25	31	31	36	43
L6	90.5	114	147.5	175	191.5	249.5	290
L7	53	68.3	89	115	115	131	165
L8	176	213.8	277	342.5	375	458	537.5
L9	114.5	129	173.5	228	228	265.5	294.5
U in Degree	22.5	22.5	15	15	11.25	11.25	15
W	16	16	24	24	32	32	24

(I)尺寸与马达介面有关, 详细资料请与APEX洽询。

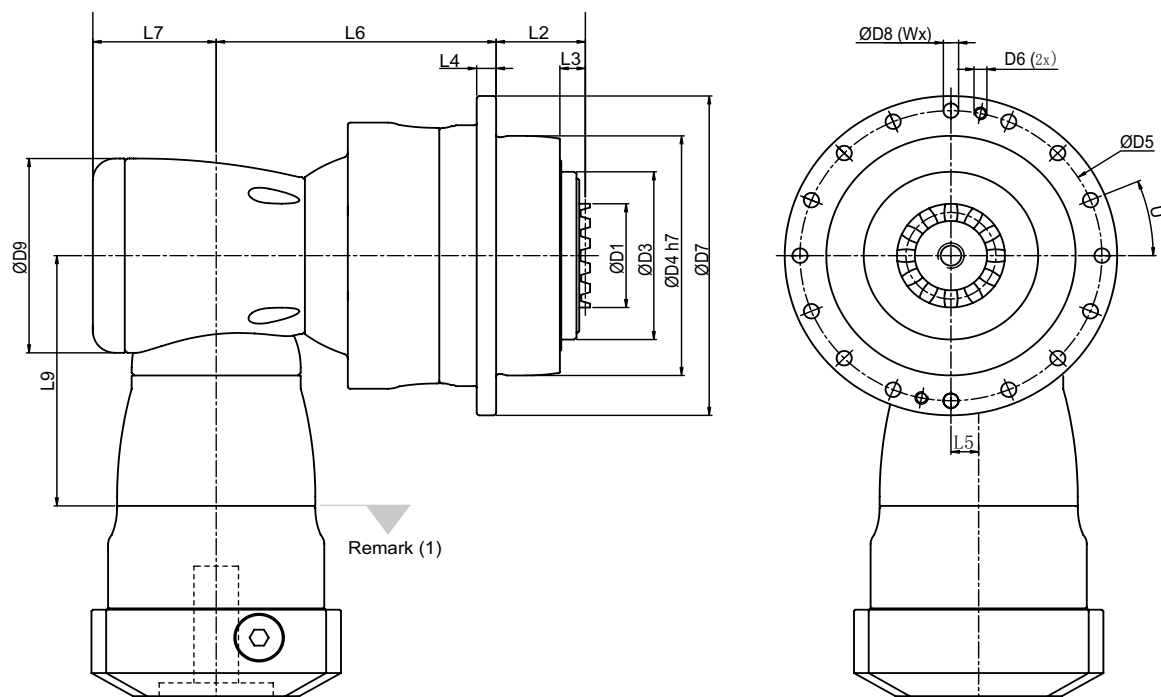
尺寸 - APCK (三节) 减速机 (减速比 $i = 64 \sim 385$)



尺寸	APCK 110	APCK140	APCK 200	APCK 255	APCK 285	APCK 355	APCK 450
D1	46	60	80	90	120	120	132
D3	80	100	160	180	200	250	315
D4 h7	110	140	200	255	285	355	450
D5	135	168	233	280	310	385	490
D6	-	-	-	M12	M12	M16	M16
D7	147	180	249.5	302	332	415	530
D8	5.5	6.6	9	13.5	13.5	17.5	22
D9	94	116	163	210	210	210	255
L2	31.5	40.5	52.5	68.5	77.5	82.5	87.5
L3	9.5	10	11	16	19	22.5	22.5
L4	8	10	12	18	20	45	60
L5	13	17	25	31	31	31	36
L6	132	164	216.5	254.5	300	332	447.5
L7	53	68.3	89	115	115	115	131
L8	216.5	272.8	358	438	492.5	529.5	666
L9	114.5	129	173.5	228	228	228	265.5
U in Degree	22.5	15	15	11.25	11.25	15	15
W	16	24	24	32	32	24	24

(1)尺寸与马达介面有关，详细资料请与APEX洽询。

尺寸 - APCK (四节) 减速机 (减速比 $i = 400 \sim 55,00$)



尺寸	APCK 110	APCK140	APCK 200	APCK 255	APCK 285	APCK 355	APCK 450
D1	46	60	80	90	120	120	132
D3	80	100	160	180	200	250	315
D4 h7	110	140	200	255	285	355	450
D5	135	168	233	280	310	385	490
D6	-	-	-	M12	M12	M16	M16
D7	147	180	249.5	302	332	415	530
D8	5.5	6.6	9	13.5	13.5	17.5	22
D9	94	116	163	210	210	210	255
L2	31.5	40.5	52.5	68.5	77.5	82.5	87.5
L3	9.5	10	11	16	19	22.5	22.5
L4	8	10	12	18	20	45	60
L5	13	17	25	31	31	31	36
L6	132	164	216.5	254.5	300	332	447.5
L7	53	68.3	89	115	115	115	131
L8	216.5	272.8	358	438	492.5	529.5	666
L9	114.5	129	173.5	228	228	228	265.5
U in Degree	22.5	15	15	11.25	11.25	15	15
W	16	24	24	32	32	24	24

(1)尺寸与马达介面有关，详细资料请与APEX洽询。

性能 -APK /APCK (双节) 减速机 (减速比 $i = 4\sim 11$)

型 号		节 数	减速比 ⁽¹⁾	APK 090 APCK 090	APK 110 APCK 110	APK 140 APCK 140	APK 200 APCK 200	APK 255 APCK 255	APK 285 APCK 285
额定输出力矩 T_{2N} By n_{1N}	Nm	2	4	75	510	845	1,728	2,805	5,545
			5.5	105	440	745	1,665	2,590	4,700
			8	150	525	845	1,584	2,610	5,680
			11	210	455	765	1,710	2,655	4,800
急停力矩 T_{2NOT}	Nm	2	4~11	2 倍额定输出力矩 T_{2N}					
最大加速力矩 T_{2B}	Nm	2	4~11	1.5 倍额定输出力矩 T_{2N}					
空载力矩 ⁽²⁾	Nm	2	4~11	2.5	5.8	12	25	48	95
背隙 ⁽³⁾	arcmin	2	4~11	≤ 2					
扭转刚性	Nm/arcmin	2	4~11	27	56	112	389	642	1,275
额定输入转速 n_{1N}	rpm	2	4~11	3,600	3,000	2,300	1,800	1,500	1,100
最大输入转速 n_{1B}	rpm	2	4~11	6,000	5,500	4,500	3,500	3,000	2,200
容许轴向力 F_{2a} ⁽⁴⁾	N	2	4~11	2,220	4,070	8,530	17,000	26,900	39,200
容许侧倾力矩 M_{2K} ⁽⁴⁾	Nm	2	4~11	280	480	1,310	3,530	5,920	9,230
使用温度	°C	2	4~11	-10° C ~ 90° C					
防护等级		2	4~11	IP65					
润滑		2	4~11	合成润滑油脂					
安装方向		2	4~11	任意方向					
噪音值 ⁽²⁾	dB(A)	2	4~11	≤ 68	≤ 68	≤ 70	≤ 70	≤ 72	≤ 74
效率 η	%	2	4~11	$\geq 95\%$					

(1) 减速比 ($i = N_{in} / N_{out}$)。

(2) 噪音值以减速机减速比11 (双节) 在转速为3,000rpm且无负载状态下测得, 或在相应的额定输入速度下采用更大模型尺寸的数据作为参考。
若在速比更低或转速更高的情况下, 值可能会更高。

(3) 背隙是在受力2%的额定输出力矩 T_{2N} 下测得。

(4) 输出转速100 rpm 时, 作用于法兰 / 曲齿连结中心位置。计算公式请参考 AP 系列页面 (3)。

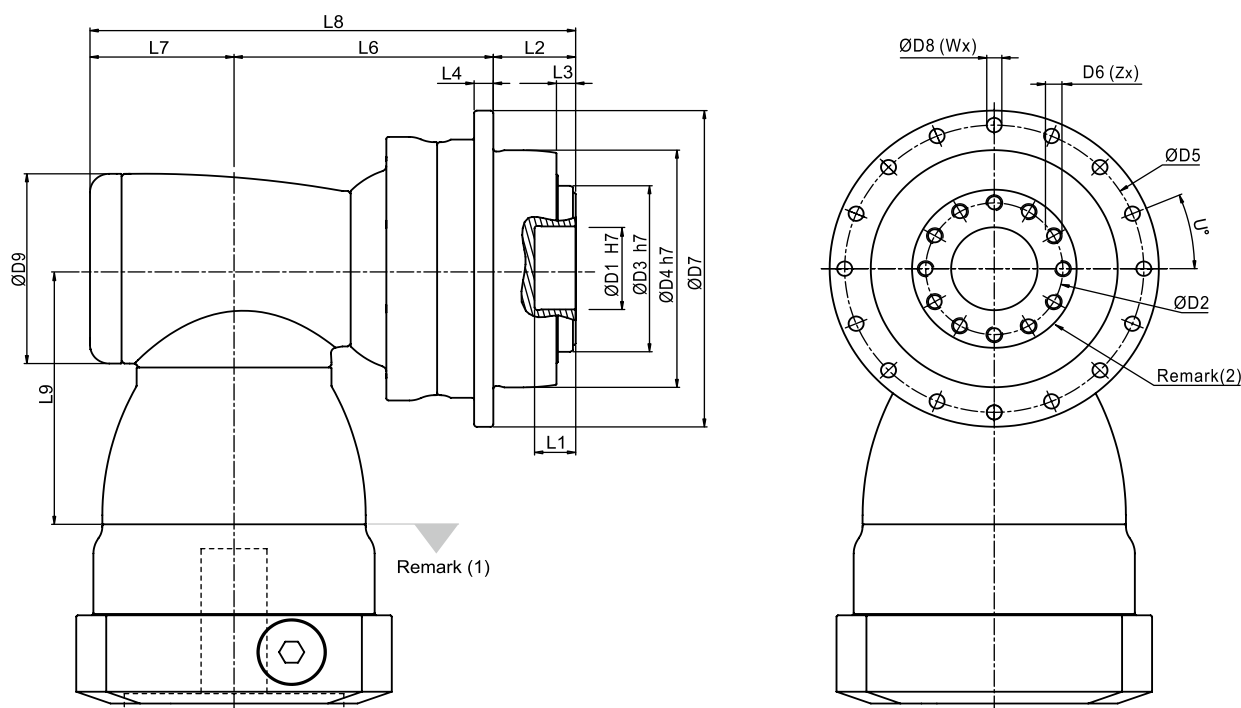
(5) 不建议连续运转。

惯量 -APK /APCK (双节) 减速机 (减速比 $i = 4\sim 11$)

型 号		APK/APCK 090	APK/APCK 110	APK/APCK 140	APK/APCK 200	APK/APCK 255	APK/APCK 285
$\emptyset^{(A)}$	节	2st	2st	2st	2st	2st	2st
11	kg.cm ²	0.41	-	-	-	-	-
14		0.41	-	-	-	-	-
19		1.61	1.61	-	-	-	-
24		3.9	4.01	5.61	-	-	-
28		-	5.53	5.61	-	-	-
32		-	7.57	8.11	-	-	-
35		-	14.95	15.32	15.32	-	-
38		-	17.58	17.72	17.72	-	-
42		-	-	22.95	22.95	23.74	-
48		-	-	52.74	52.74	53.49	55.14
55		-	-	-	-	87.34	89.59
60		-	-	-	-	-	113.06

(A) \emptyset = 减速机输入端孔径。

尺寸 -APK (双节) 减速机 (减速比 $i = 4 \sim 11$)

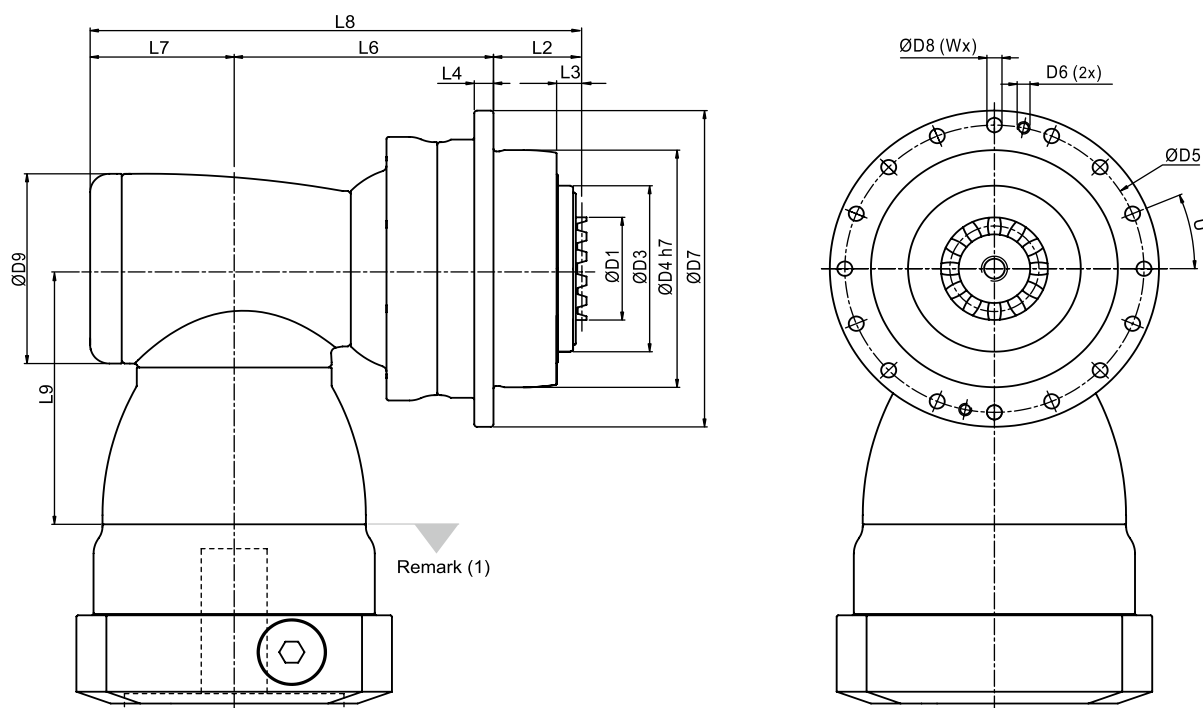


尺寸	APK 090	APK 110	APK 140	APK 200	APK 255	APK 285
D1 H7	31.5	40	50	80	100	100
D2	50	63	80	125	140	160
D3 h7	63	80	100	160	180	200
D4 h7	90	110	140	200	255	285
D5	109	135	168	233	280	310
D6 x Pitch x Deep	M6x1Px11	M8x1.25Px12	M8x1.25Px15	M10x1.5Px20	M16x2Px25	M24x3Px37
D7	120	147	180	249.5	302	332
D8	5.5	5.5	6.6	9	13.5	13.5
D9	92	116	156	156	195	240
L1	15	15	15	16	16	16
L2	30	29	38	50	66	75
L3	7	7	7.5	8.5	13.5	16.5
L4	7	8	10	12	18	20
L6	100.5	124.5	175.5	185	199	265.5
L7	61.5	76	97.5	97.5	105.5	141
L8	192	229.5	311	332.5	370.5	481.5
L9	113.5	147.5	196.5	196.5	229	260
X in Degree	30	30	22.5	22.5	24	26
Y in Degree	30	30	22.5	22.5	24	26
Z	12	12	16	16	12	12
U in Degree	22.5	22.5	15	15	11.25	11.25
W	16	16	24	24	32	32

(1)尺寸与马达介面有关，详细资料请与APEX洽询。

(2)法兰介面请参考AP系列页面5。

尺寸 - APCK (双节) 减速机 (减速比 $i = 4 \sim 11$)



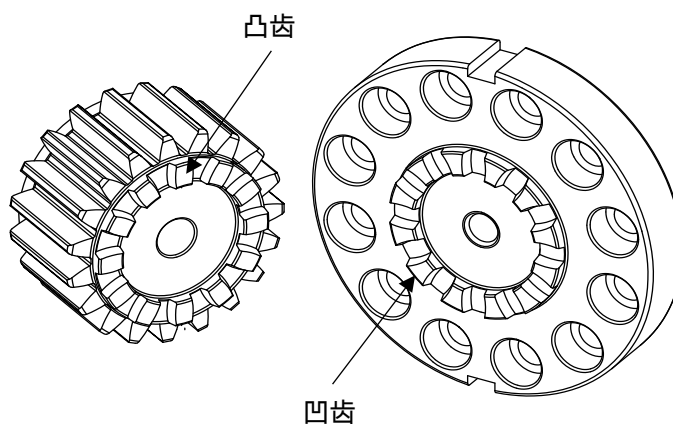
尺寸	APCK 090	APCK 110	APCK 140	APCK 200	APCK 255	APCK 285
D1	36	46	60	80	90	120
D3	63	80	100	160	180	200
D4 h7	90	110	140	200	255	285
D5	109	135	168	233	280	310
D6	-	-	-	-	M12	M12
D7	120	147	180	249.5	302	332
D8	5.5	5.5	6.6	9	13.5	13.5
D9	92	116	156	156	195	240
L2	32.5	31.5	40.5	52.5	68.5	77.5
L3	9.5	9.5	10	11	16	19
L4	7	8	10	12	18	20
L6	100.5	124.5	175.5	185	199	265.5
L7	61.5	76	97.5	97.5	105.5	141
L8	194.5	232	313.5	335	373	484
L9	113.5	147.5	196.5	196.5	229	260
U in Degree	22.5	22.5	15	15	11.25	11.25
W	16	16	24	24	32	32

(I)尺寸与马达介面有关，详细资料请与APEX洽询。

配合 AP 系列的齿轮齿条

曲齿联结式的优点

- 齿轮与减速机间可做全齿耦合
- 零背隙
- 自动同心
- 高扭力传递
- 减速机与齿轮的偏摆可以依曲齿位置的变换来做调整
- 快速安装、拆卸与更换
- 不被螺丝干涉的状态，齿轮有更多种齿数可供选择



斜齿齿条

精度等级 Quality 5

模数: 2~3合金钢/4~10碳钢

齿厚公差: $-15 \sim 0 \mu\text{m}$

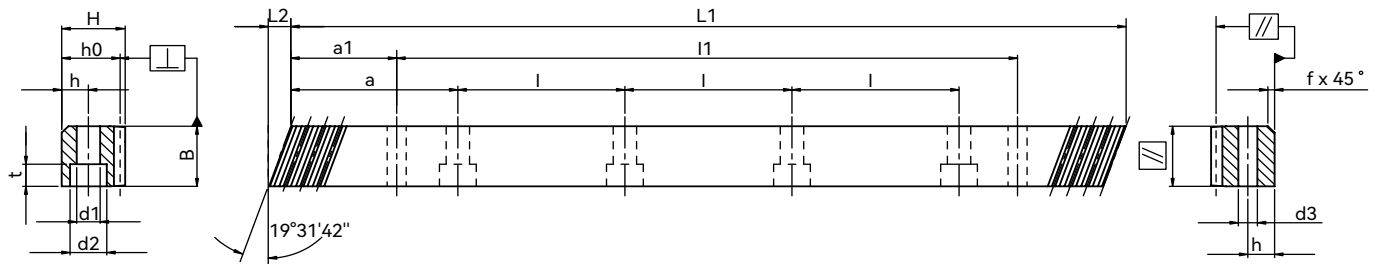
右旋斜齿

斜齿螺旋角 $\beta = 19^\circ 31' 42''$ (19.5283°)

压力角 $\alpha = 20^\circ$

感应淬火

齿面研磨及四面研磨



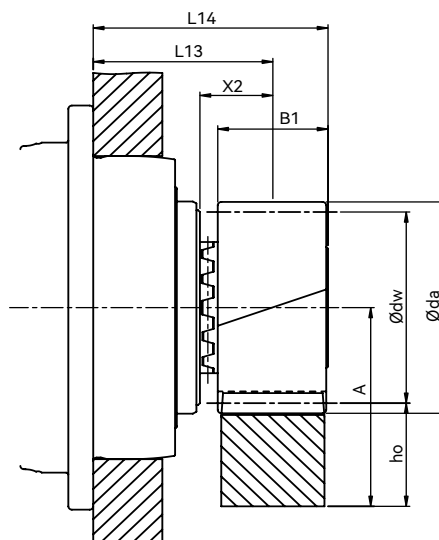
模数	$P_t^{(1)}$	L1	L2	齿数	B	H	h ₀	f	a	l	孔数	h	d1	d2	t	a1	l1	d3	f _p ⁽²⁾	F _p ⁽³⁾	订购代码
2	6.66668	500	8.5	75	24	24	22	2	62.5	125	4	8	7	11	7	31.7	436	5.7	0.0055	0.021	0205R050M10
2	6.66668	1000	8.5	150	24	24	22	2	62.5	125	8	8	7	11	7	31.7	936.6	5.7	0.006	0.024	0205R100M10
2	6.66668	1246.67	8.5	187	24	24	22	2	62.5	125	10	8	7	11	7	31.7	1183.3	5.7	0.006	0.024	0205R125M10
2	6.66668	1500	8.5	225	24	24	22	2	62.5	125	12	8	7	11	7	31.7	1436.6	5.7	0.006	0.024	0205R150M10
2	6.66668	1746.67	8.5	262	24	24	22	2	62.5	125	14	8	7	11	7	31.7	1683.3	5.7	0.006	0.024	0205R175M10
2	6.66668	2000	8.5	300	24	24	22	2	62.5	125	16	8	7	11	7	31.7	1936.6	5.7	0.007	0.027	0205R200M10
3	10.00002	500	10.3	50	29	29	26	2	62.5	125	4	9	10	15	9	35	430	7.7	0.006	0.023	0305R050M10
3	10.00002	1,000	10.3	100	29	29	26	2	62.5	125	8	9	10	15	9	35	930	7.7	0.006	0.026	0305R100M10
3	10.00002	1,250	10.3	125	29	29	26	2	62.5	125	10	9	10	15	9	35	1,180	7.7	0.006	0.026	0305R125M10
3	10.00002	1,500	10.3	150	29	29	26	2	62.5	125	12	9	10	15	9	35	1,430	7.7	0.006	0.026	0305R150M10
3	10.00002	1,750	10.3	175	29	29	26	2	62.5	125	14	9	10	15	9	35	1,680	7.7	0.006	0.026	0305R175M10
3	10.00002	2,000	10.3	200	29	29	26	2	62.5	125	16	9	10	15	9	35	1,930	7.7	0.007	0.03	0305R200M10
4	13.33335	506.67	13.8	38	39	39	35	3	62.5	125	4	12	10	15	9	33.3	433	7.7	0.007	0.025	0405R050C10
4	13.33335	1,000	13.8	75	39	39	35	3	62.5	125	8	12	10	15	9	33.3	933.4	7.7	0.007	0.028	0405R100C10
4	13.33335	1,000	13.8	75	39	39	35	3	62.5	125	8	12	14	20	13	33.3	933.4	11.7	0.007	0.028	0405R100CS0
4	13.33335	1,253.34	13.8	94	39	39	35	3	62.5	125	10	12	10	15	9	33.3	1186.7	7.7	0.007	0.028	0405R125C10
4	13.33335	1,506.67	13.8	113	39	39	35	3	62.5	125	12	12	10	15	9	33.3	1,433.4	7.7	0.007	0.028	0405R150C10
4	13.33335	1,506.67	13.8	113	39	39	35	3	62.5	125	12	12	14	20	13	33.3	1,433.4	11.7	0.007	0.028	0405R150CS0
4	13.33335	1,760	13.8	132	39	39	35	3	62.5	125	14	12	10	15	9	33.3	1,693.4	7.7	0.007	0.028	0405R175C10
4	13.33335	2,000	13.8	150	39	39	35	3	62.5	125	16	12	10	15	9	33.3	1,933.4	7.7	0.008	0.032	0405R200C10
4	13.33335	2,000	13.8	150	39	39	35	3	62.5	125	16	12	14	20	13	33.3	1,933.4	11.7	0.008	0.032	0405R200CS0
5	16.66669	1,000	17.4	60	49	49	34	3	62.5	125	8	12	14	20	13	37.5	925	11.7	0.007	0.028	0505R100C10
6	20.00003	1,000	20.9	50	59	59	43	3	62.5	125	8	16	18	26	17	37.5	925	15.7	0.007	0.028	0605R100C10
8	26.66671	960	28	36	79	79	71	3	60	120	8	25	22	33	21	120	720	19.7	0.008	0.031	0805R100C10
10	33.33339	1,000	35.1	30	99	99	89	3	62.5	125	8	32	33	48	32	125	750	19.7	0.008	0.031	1005R100C10

(1) 端面齿距 $P_t = \text{模数} \times \pi / \cos \beta$ ($19^\circ 31' 42''$) (2) f_p = 单节距误差 (3) F_p = 总节距误差

●其他型号请参考 APEX 齿轮齿条样册。

曲齿介面齿轮

精度等级DIN4/合金钢



齿厚公差: e24
左旋斜齿
斜齿螺旋角 $\beta = 19^\circ 31'42''$ (19.5283°)
压力角 $\alpha = 20^\circ$
渗碳淬火及齿面研磨

$$A = h_o + \frac{\varnothing dw}{2}$$

减速机型号	模数	Z ⁽¹⁾	X ⁽²⁾	da ⁽³⁾	d ⁽⁴⁾	dw ⁽⁵⁾	B1	X2	L13	L14	L ⁽⁶⁾	DI ⁽⁷⁾	订购代码
APC/APCK 090	3	17	0.441	62.76	54.113	56.76	31	20.5	50.5	66	170	36	A03L17
APC/APCK 110	3	20	0.3897	72	63.662	66	31	20.5	49.5	65	200	46	A03L20
APC/APCK 140	4	19	0.4102	91.92	80.639	83.92	41	25.5	63.5	84	253.335	60	A04L19
APC/APCK 200	5	19	0.4002	114.8	100.798	104.8	51	30.5	80.5	106	316.666	80	A05L19
APC/APCK 255	6	19	0.4035	137.8	120.958	125.8	61	35.5	101.5	132	380	90	A06L19
APC/APCK 285	8	19	0.4108	183.85	161.277	167.85	81	45.5	120.5	161	506.667	120	A08L19
APC/APCK 355	8	19	0.4108	183.85	161.277	167.85	81	45.5	125.5	166	506.667	120	A08L19
APC/APCK 450	10	18	0.4257	219.5	190.986	199.5	101	55.5	140.5	191	600	132	A10L18

(1) 齿数 (2) 修正系数 (3) 齿顶圆直径 (4) 节圆直径 (5) 工作节圆直径 (6) 节圆长度 $L = \pi \times d$ (7) 曲齿规格

- 齿轮材质渗碳淬火，表面硬度达 60 HRC
- 齿面经研磨与修整，有效降低噪音与提高耐磨性

■ 表一 齿轮与齿条的容许最大驱动力。

减速机型号	单位	Mn	Z ⁽¹⁾	dw ⁽²⁾	F _{2T} ⁽³⁾	T _{2B} ⁽⁴⁾	M
		【mm】		【mm】	【N】	【Nm】	【kg】
APC/APCK 090		3	17	56.76	18,110	390	0.7
APC/APCK 110		3	20	66	18,535	590	0.92
APC/APCK 140		4	19	83.92	31,003	1,250	1.98
APC/APCK 200		5	19	104.8	48,612	2,450	3.81
APC/APCK 255		6	19	125.8	63,907	3,865	6.61
APC/APCK 285		8	19	167.85	131,265	10,585	15.49
APC/APCK 355 ⁽⁵⁾		8	19	167.85	131,761	10,625	15.49
APC/APCK 450 ⁽⁵⁾		10	18	199.5	204,308	19,510	28.13

(1) 齿数 (2) 节圆直径 (3) 最大驱动力 (4) 最大驱动力矩 (5) 该值以速度 1.5m/s 为基础计算

- 表一是曲齿连接齿轮与齿条的容许最大驱动力，该值的计算基础是以速度 3m/s，且提供良好的润滑（使用自动润滑系统或每天手动涂抹润滑脂），齿根强度系数 $S_F \geq 1.4$ ，齿面强度系数 $S_H \geq 1$ ，安全系数 $S_B = 1$ ，且要求使用寿命 20,000 小时。符合最佳条件下的最大值，在任何情况下的应用与配置都需经过校核。各产品在不同中心距偏差所产生的齿侧间隙变化资料，请访问我们的网站。<http://www.apexdyna.com/>

斜齿齿轮 (曲齿联结式 / EN ISO 9409-1-A)

精度等级DIN4/合金钢

齿厚公差: e24

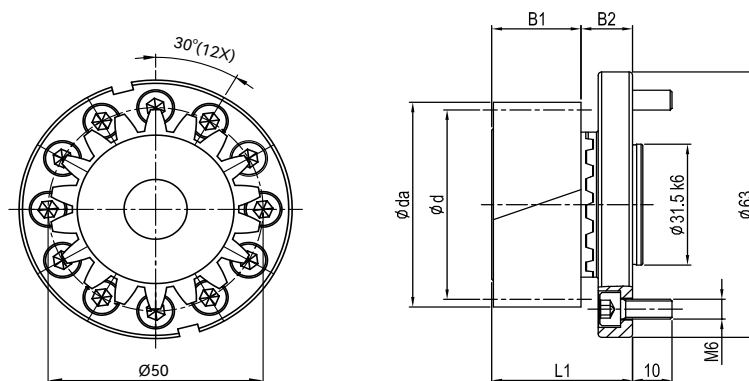
左旋斜齿

斜齿螺旋角 $\beta = 19^\circ 31' 42''$ (19.5283°)

压力角 $\alpha = 20^\circ$

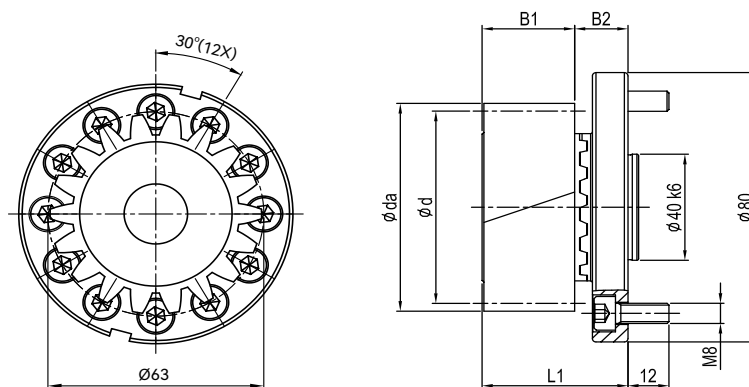
渗碳淬火及齿面研磨

AP / APK 090



模数	Z ⁽¹⁾	X ⁽²⁾	da ⁽³⁾	d ⁽⁴⁾	dw ⁽⁵⁾	B1	B2	L1	L ⁽⁶⁾	DI ⁽⁷⁾	齿轮锁固螺丝	订购代码	
												整组	齿轮
2	20	0.390	48	42.441	44	26	15	41	133.334	36	M10	A02L20P050	A02L20
3	17	0.441	62.76	54.113	56.76	31	15	46	170	36	M10	A03L17P050	A03L17

AP / APK 110



模数	Z ⁽¹⁾	X ⁽²⁾	da ⁽³⁾	d ⁽⁴⁾	dw ⁽⁵⁾	B1	B2	L1	L ⁽⁶⁾	DI ⁽⁷⁾	齿轮锁固螺丝	订购代码	
												整组	齿轮
2	20	0.390	48	42.441	44	26	19.5	45.5	133.334	36	M10	A02L20C063	A02L20
3	20	0.390	72	63.662	66	31	19.5	50.5	200	46	M12	A03L20C063	A03L20

斜齿齿轮 (曲齿联结式 / EN ISO 9409-1-A)

精度等级DIN4/合金钢

齿厚公差: e24

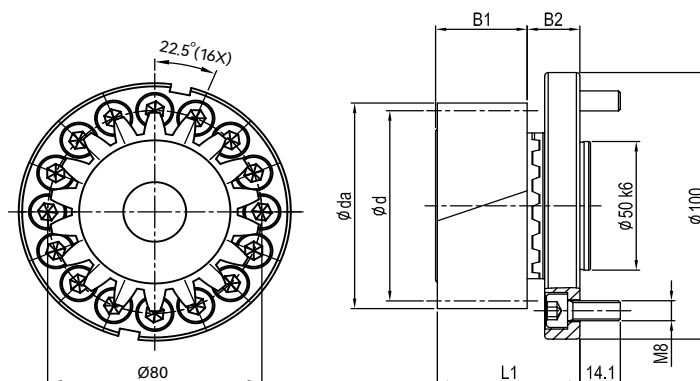
左旋斜齿

斜齿螺旋角 $\beta = 19^\circ 31'42''$ (19.5283°)

压力角 $\alpha = 20^\circ$

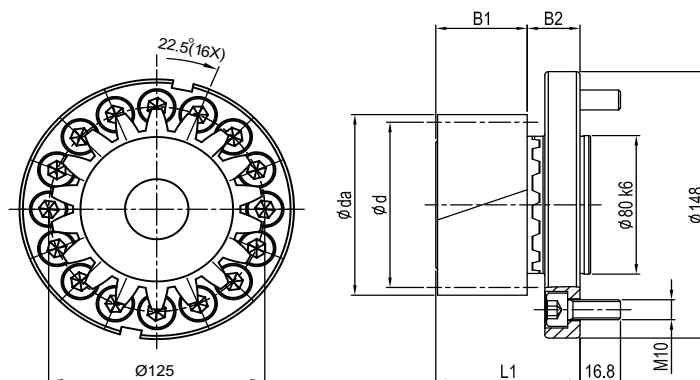
渗碳淬火及齿面研磨

AP / APK 140



模数	Z ⁽¹⁾	X ⁽²⁾	da ⁽³⁾	d ⁽⁴⁾	dw ⁽⁵⁾	B1	B2	L1	L ⁽⁶⁾	D1 ⁽⁷⁾	齿轮锁固螺丝	订购代码	
												整组	齿轮
3	18	0.118	64	57.296	58	31	21.5	52.5	180	46	M12	A03L18P080	A03L18
	20	0.390	72	63.662	66	31	21.5	52.5	200	46	M12	A03L20P080	A03L20
4	19	0.410	91.92	80.639	83.92	41	21.5	62.5	253.335	60	M16	A04L19P080	A04L19

AP / APK 200



模数	Z ⁽¹⁾	X ⁽²⁾	da ⁽³⁾	d ⁽⁴⁾	dw ⁽⁵⁾	B1	B2	L1	L ⁽⁶⁾	D1 ⁽⁷⁾	齿轮锁固螺丝	订购代码	
												整组	齿轮
4	18	0.638	89.5	76.394	81.5	41	29	70	240	68	M16	A04L18P125	A04L18
	20	0.190	94.4	84.883	86.4	41	29	70	266.667	68	M16	A04L20P125	A04L20
5	19	0.400	114.8	100.798	104.8	51	29	80	316.666	80	M20	A05L19P125	A05L19

斜齿齿轮 (曲齿联结式 / EN ISO 9409-1-A)

精度等级 DIN4/合金钢

齿厚公差: e24

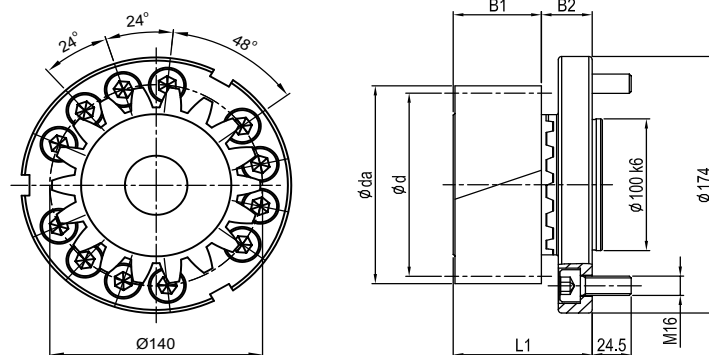
左旋斜齿

斜齿螺旋角 $\beta = 19^\circ 31' 42''$ (19.5283°)

压力角 $\alpha = 20^\circ$

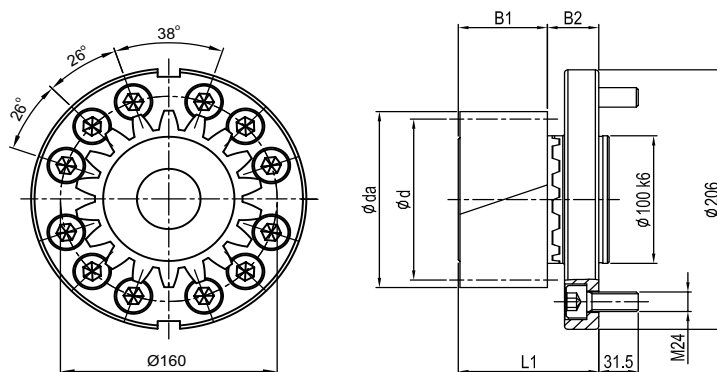
渗碳淬火及齿面研磨

AP / APK 255



模数	Z ⁽¹⁾	X ⁽²⁾	da ⁽³⁾	d ⁽⁴⁾	dw ⁽⁵⁾	B1	B2	L1	L ⁽⁶⁾	D1 ⁽⁷⁾	齿轮锁固螺丝	订购代码	
												整组	齿轮
5	18	0.251	108	95.493	98	51	38	89	300	80	M20	A05L18A140	A05L18
	19	0.400	114.8	100.798	104.8	51	38	89	316.667	80	M20	A05L19A140	A05L19
6	19	0.404	137.8	120.958	125.8	61	38	99	380	90	M24	A06L19A140	A06L19

AP / APK 285

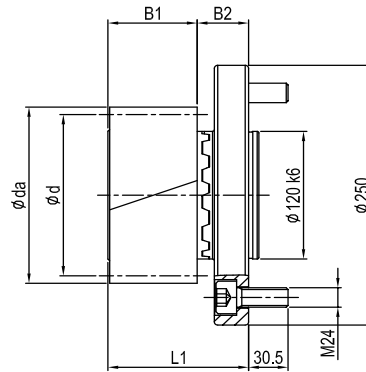
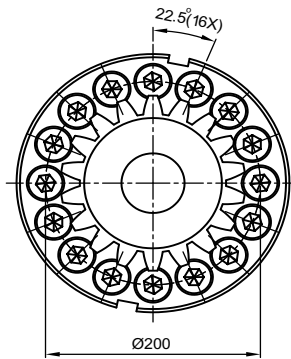


模数	Z ⁽¹⁾	X ⁽²⁾	da ⁽³⁾	d ⁽⁴⁾	dw ⁽⁵⁾	B1	B2	L1	L ⁽⁶⁾	D1 ⁽⁷⁾	齿轮锁固螺丝	订购代码	
												整组	齿轮
6	18	0.201	129	114.592	117	61	49	110	360	90	M24	A06L18P160	A06L18
	19	0.404	137.8	120.958	125.8	61	49	110	380	90	M24	A06L19P160	A06L19
8	19	0.411	183.85	161.277	167.85	81	49	130	506.667	120	M30	A08L19P160	A08L19

斜齿齿轮 (曲齿联结式 / EN ISO 9409-1-A)

精度等级DIN4/合金钢

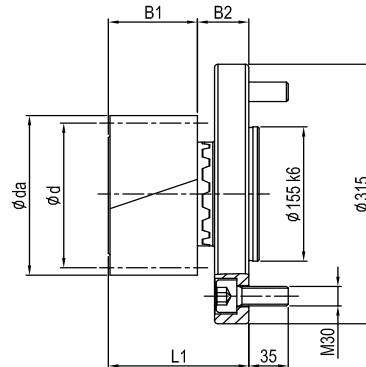
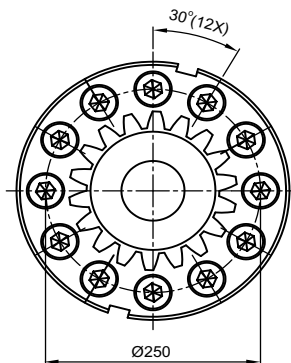
AP / APK 355



齿厚公差: e24
左旋斜齿
斜齿螺旋角 $\beta = 19^\circ 31' 42''$ (19.5283°)
压力角 $\alpha = 20^\circ$
渗碳淬火及齿面研磨

模数	Z ⁽¹⁾	X ⁽²⁾	da ⁽³⁾	d ⁽⁴⁾	dw ⁽⁵⁾	BI	B2	LI	L ⁽⁶⁾	DI ⁽⁷⁾	齿轮锁固螺丝	订购代码	
												整组	齿轮
8	15	0.355	149	127.324	133	81	50	131	400	108	M30	A08L15A200	A08L15
	19	0.411	183.85	161.277	167.85	81	50	131	506.667	120		A08L19A200	A08L19

AP / APK 450



模数	Z ⁽¹⁾	X ⁽²⁾	da ⁽³⁾	d ⁽⁴⁾	dw ⁽⁵⁾	BI	B2	LI	L ⁽⁶⁾	DI ⁽⁷⁾	齿轮锁固螺丝	订购代码	
												整组	齿轮
10	14	0.523	179	148.545	159	101	62	163	466.667	132	M36	A10L14A250	A10L14
	18	0.426	219.5	190.986	199.5	101	62	163	600	132		A10L18A250	A10L18

(1) 齿数 (2) 修正系数 (3) 齿顶圆直径 (4) 节圆直径 (5) 工作节圆直径 (6) 节圆长度 $L = \pi \times d$ (7) 曲齿规格

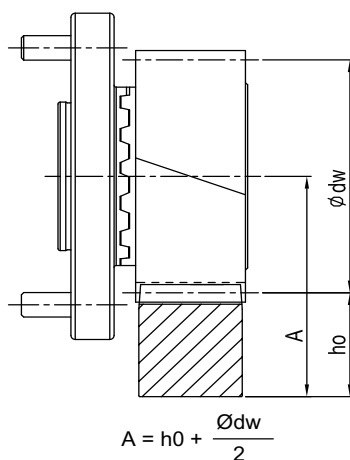
- 渗碳淬火, 表面硬度达60HRC
- 为了降低噪音与提高耐磨性, 齿面经研磨与修整
- 配件包含垫圈与内六角螺栓 (强度12.9级, DIN912)
- 螺栓连接会限制最大的传递扭矩, 许用最大扭矩请参考下表:

法兰节圆直径	螺丝尺寸	最大传递扭矩(Nm)
Ø50	M6 x 12 PCS	265
Ø63	M8 x 12 PCS	640
Ø80	M8 x 16 PCS	1,160
Ø125	M10 x 16 PCS	2,960
Ø140	M16 x 12 PCS	6,620
Ø160	M24 x 12 PCS	18,160
Ø200	M24 x 16 PCS	29,170
Ø250	M30 x 12 PCS	44,320

● 螺丝锁紧扭矩建议表

螺丝	螺丝锁紧扭矩(Nm)
M5 x 0.8P	9.8
M6 x 1P	17
M8 x 1.25P	41
M10 x 1.5P	80
M12 x 1.75P	139
M16 x 2P	343
M20 x 2.5P	692
M24 x 3P	1,190
M30 x 3.5P	2,380
M36 x 4P	4,136

● 齿条的最大容许扭矩



● 表二是曲齿连接齿轮与齿条的容许最大驱动力，该值的计算基础是以速度 1.5m/s，且提供良好的润滑（使用自动润滑系统或每夹手动涂抹润滑脂），齿根强度系数 $S_f \geq 1.4$ ，齿面强度系数 $S_H \geq 1$ ，安全系数 $S_B = 1$ ，且要求使用寿命 20,000 小时。符合最佳条件下的最大值，在任何情况下的应用与配置都需经过校核。

● 各产品在不同中心距偏差所产生的齿侧间隙变化资料，请由网站下载（WWW.APEXDYNA.COM）。

■ 表二曲齿联结式齿轮的最大容许扭矩及驱动力。

模数 【mm】	$Z^{(1)}$ 【】	$dw^{(2)}$ 【mm】	$F_2^{(3)}$ 【N】	$T_{2B}^{(4)}$ 【Nm】
2	17	37.84	8,870	160
	20	44	9,896	210
3	17	56.76	18,110	390
	18	58	20,420	585
	20	66	18,535	590
4	18	81.5	30,761	1,175
	19	83.92	32,247	1,300
	20	86.4	29,452	1,250
5	18	98	56,339	2,690
	19	104.8	56,649	2,855
6	18	117	77,580	4,445
	19	125.8	73,662	4,455
8	15	133	135,717	8,640
	19	167.85	131,761	10,625
10	14	159	189,707	14,090
	18	199.5	204,308	19,510

(1) 齿数 (2) 工作节圆直径 (in mm) (3) 最大驱动力 (4) 最大驱动力矩

直齿齿条

精度等级Quality 5
模数: 2~3合金钢/4~10碳钢

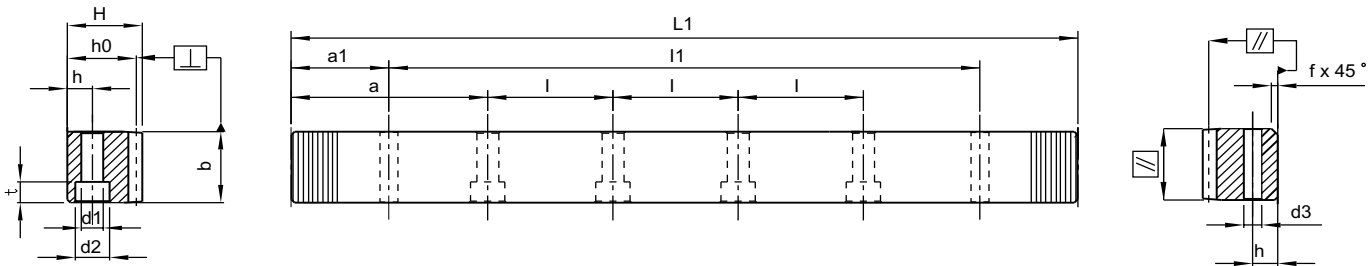
齿厚公差: $-15 \sim 0 \mu\text{m}$

直齿

压力角 $\alpha = 20^\circ$

感应淬火

齿面研磨及四面研磨



模数	$P^{(1)}$	LI	齿数	B	H	h ₀	f	a	l	孔数	h	d1	d2	t	a1	l1	d3	$f_p^{(2)}$	$F_p^{(3)}$	订购代码
2	6.28319	251.33	40	24	24	22	2	62.83	125.66	2	8	7	11	7	31.3	188.73	5.7	0.005	0.018	02051025M10
2	6.28319	502.66	80	24	24	22	2	62.83	125.66	4	8	7	11	7	31.3	440.06	5.7	0.0055	0.021	02051050M10
2	6.28319	1005.31	160	24	24	22	2	62.83	125.66	8	8	7	11	7	31.3	942.71	5.7	0.006	0.024	02051100M10
3	9.42478	254.47	27	29	29	26	2	63.62	127.23	2	9	10	15	9	34.4	185.67	7.7	0.0055	0.019	03051025M10
3	9.42478	508.94	54	29	29	26	2	63.62	127.23	4	9	10	15	9	34.4	440.14	7.7	0.006	0.023	03051050M10
3	9.42478	1017.88	108	29	29	26	2	63.62	127.23	8	9	10	15	9	34.4	949.05	7.7	0.006	0.026	03051100M10
4	12.56637	251.33	20	39	39	35	3	62.83	125.66	2	12	10	15	9	37.5	176.33	7.7	0.006	0.021	04051025C10
4	12.56637	502.66	40	39	39	35	3	62.83	125.66	4	12	10	15	9	37.5	427.66	7.7	0.007	0.026	04051050C10
4	12.56637	1005.31	80	39	39	35	3	62.83	125.66	8	12	10	15	9	37.5	930.31	7.7	0.007	0.028	04051100C10
4	12.56637	1005.31	80	39	39	35	3	62.83	125.66	8	12	14	20	13	37.5	930.31	11.7	0.007	0.028	04051100CS0
4	12.56637	1256.64	100	39	39	35	3	62.83	125.66	10	12	10	15	9	37.5	1181.64	7.7	0.007	0.028	04051125C10
4	12.56637	1507.96	120	39	39	35	3	62.83	125.66	12	12	10	15	9	37.5	1432.96	7.7	0.007	0.028	04051150C10
4	12.56637	1507.96	120	39	39	35	3	62.83	125.66	12	12	14	20	13	37.5	1432.96	11.7	0.007	0.028	04051150CS0
4	12.56637	1759.29	140	39	39	35	3	62.83	125.66	14	12	10	15	9	37.5	1684.29	7.7	0.007	0.028	04051175C10
4	12.56637	2010.62	160	39	39	35	3	62.83	125.66	16	12	10	15	9	37.5	1935.62	7.7	0.008	0.032	04051200C10
4	12.56637	2010.62	160	39	39	35	3	62.83	125.66	16	12	14	20	13	37.5	1935.62	11.7	0.008	0.032	04051200CS0
5	15.70796	1005.31	64	49	39	34	3	62.83	125.66	8	12	14	20	13	30.1	945.11	11.7	0.007	0.028	05051100C10
6	18.84956	1017.88	54	59	49	43	3	63.62	127.23	8	16	18	26	17	31.4	955.08	15.7	0.007	0.028	06051100C10
8	25.13274	1005.31	40	79	79	71	3	62.83	125.66	8	25	22	33	21	26.6	952.11	19.7	0.008	0.031	08051100C10
10	31.41593	1005.31	32	99	99	89	3	62.83	125.66	8	32	33	48	32	125.66	753.99	19.7	0.008	0.031	10051100C10

(1) 端面齿距 $P_t = \text{模数} \times \pi / \cos \beta$ (2) $f_p = \text{单节距误差}$ (3) $F_p = \text{总节距误差}$

- 齿轮材料渗碳
- 渗碳后高周波硬化并研磨
- 四面研磨

直齿齿轮 (曲齿联结式 / EN ISO 9409-1-A)

精度等级DIN4/合金钢

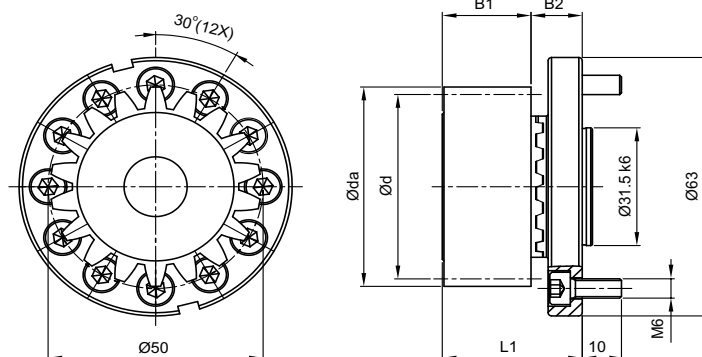
齿厚公差: e24

直齿

压力角 $\alpha = 20^\circ$

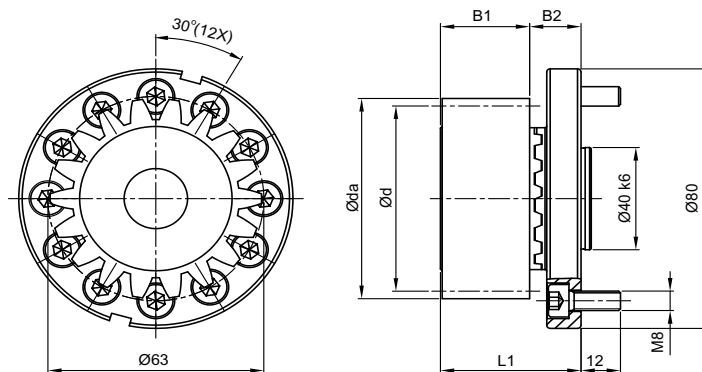
渗碳淬火及齿面研磨

AP / APK 090



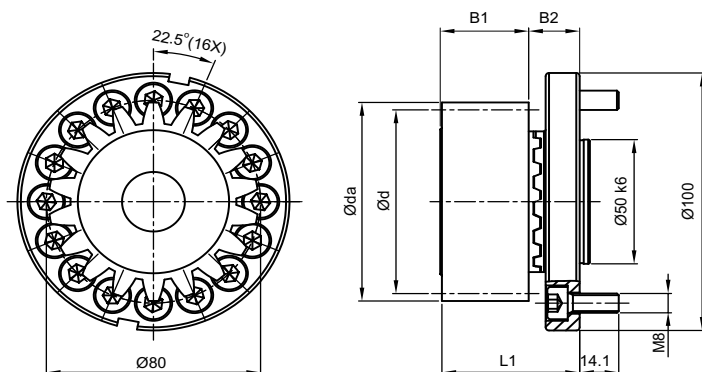
模数	Z ⁽¹⁾	X ⁽²⁾	da ⁽³⁾	d ⁽⁴⁾	dw ⁽⁵⁾	B1	B2	L1	L ⁽⁶⁾	DI ⁽⁷⁾	齿轮锁固螺丝	订购代码	
												整组	齿轮
2	21	0.5	48	42	44	26	15	41	131.947	36	M10	A02121P050	A02121

AP / APK 110



模数	Z ⁽¹⁾	X ⁽²⁾	da ⁽³⁾	d ⁽⁴⁾	dw ⁽⁵⁾	B1	B2	L1	L ⁽⁶⁾	DI ⁽⁷⁾	齿轮锁固螺丝	订购代码	
												整组	齿轮
2	21	0.5	48	42	44	26	19.5	45.5	131.947	36	M10	A02121C063	A02121

AP / APK 140



模数	Z ⁽¹⁾	X ⁽²⁾	da ⁽³⁾	d ⁽⁴⁾	dw ⁽⁵⁾	B1	B2	L1	L ⁽⁶⁾	DI ⁽⁷⁾	齿轮锁固螺丝	订购代码	
												整组	齿轮
3	19	0.1667	64	57	58	31	21.5	52.5	179.071	46	M12	A03119P080	A03119

直齿齿轮 (曲齿联结式 / EN ISO 9409-1-A)

精度等级DIN4/合金钢

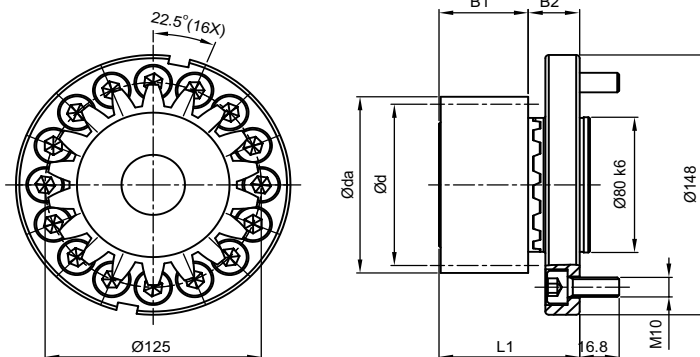
齿厚公差: e24

直齿

压力角 $\alpha = 20^\circ$

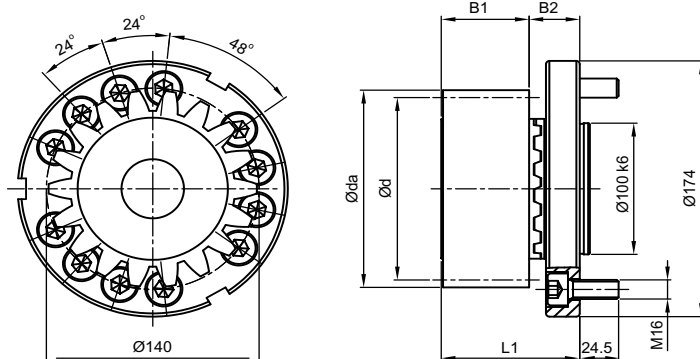
渗碳淬火及齿面研磨

AP / APK 200



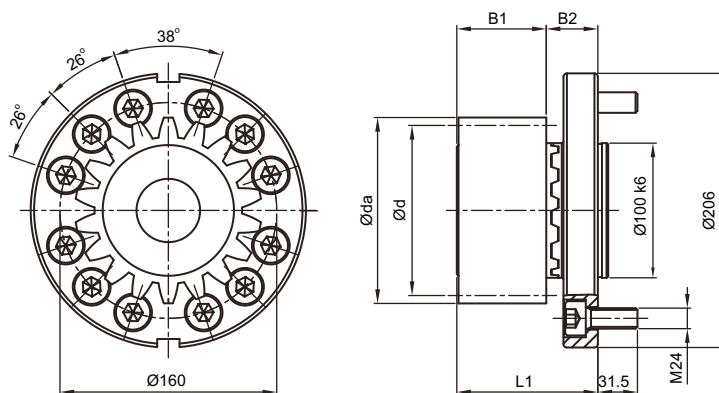
模数	Z ⁽¹⁾	X ⁽²⁾	da ⁽³⁾	d ⁽⁴⁾	dw ⁽⁵⁾	B1	B2	L1	L ⁽⁶⁾	DI ⁽⁷⁾	齿轮锁固螺丝	订购代码	
												整组	齿轮
4	19	0.6875	89.5	76	81.5	41	29	70	238.761	68	M16	A04119P125	A04119

AP / APK 255



模数	Z ⁽¹⁾	X ⁽²⁾	da ⁽³⁾	d ⁽⁴⁾	dw ⁽⁵⁾	B1	B2	L1	L ⁽⁶⁾	DI ⁽⁷⁾	齿轮锁固螺丝	订购代码	
												整组	齿轮
5	19	0.3	108	95	98	51	38	89	298.451	80	M20	A05119A140	A05119

AP / APK 285

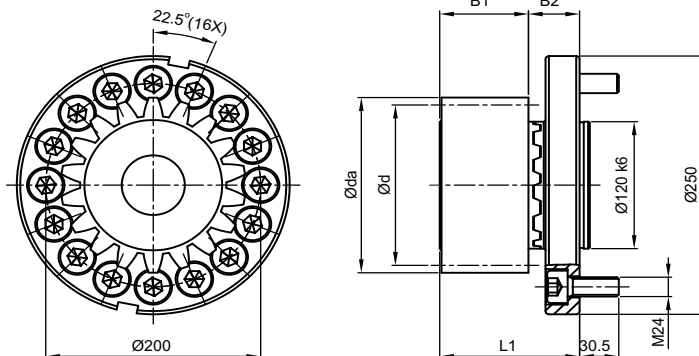


模数	Z ⁽¹⁾	X ⁽²⁾	da ⁽³⁾	d ⁽⁴⁾	dw ⁽⁵⁾	B1	B2	L1	L ⁽⁶⁾	DI ⁽⁷⁾	齿轮锁固螺丝	订购代码	
												整组	齿轮
6	19	0.25	129	114	117	61	49	110	358.142	90	M24	A06119P160	A06119

直齿齿轮 (曲齿联结式 / EN ISO 9409-1-A)

精度等级DIN4/合金钢

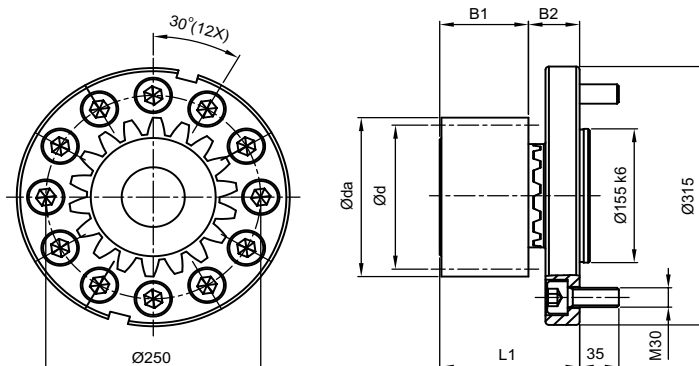
AP / APK 355



齿厚公差: e24
直齿
压力角 $\alpha = 20^\circ$
渗碳淬火及齿面研磨

模数	Z ⁽¹⁾	X ⁽²⁾	da ⁽³⁾	d ⁽⁴⁾	dw ⁽⁵⁾	B1	B2	L1	L ⁽⁶⁾	DI ⁽⁷⁾	齿轮锁固螺丝	订购代码	
												整组	齿轮
8	16	0.3125	149	128	133	81	50	131	402.124	108	M30	A08116A200	A08116

AP / APK 450



模数	Z ⁽¹⁾	X ⁽²⁾	da ⁽³⁾	d ⁽⁴⁾	dw ⁽⁵⁾	B1	B2	L1	L ⁽⁶⁾	DI ⁽⁷⁾	齿轮锁固螺丝	订购代码	
												整组	齿轮
10	15	0.45	179	150	159	101	62	163	471.239	132	M36	A10115A250	A10115

(1) 齿数 (2) 修正系数 (3) 齿顶圆直径 (4) 节圆直径 (5) 工作节圆直径 (6) 节圆长度 $L = \pi \times d$ (7) 曲齿规格

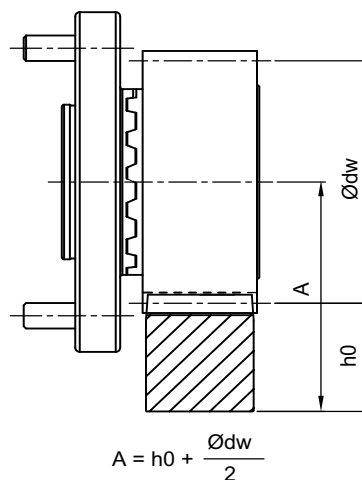
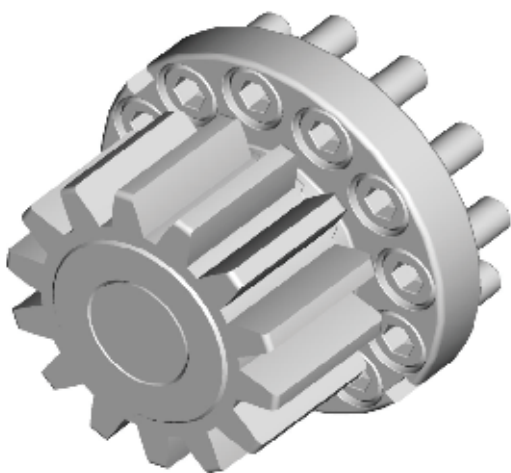
- 渗碳淬火，表面硬度达60HRC
- 为了降低噪音与提高耐磨性，齿面经研磨与修整
- 配件包含垫圈与内六角螺栓（强度12.9级，DIN912）
- 螺栓连接会限制最大的传递扭矩，许用最大扭矩请参考下表：

法兰节圆直径	螺丝尺寸	最大传递扭矩(Nm)
Ø50	M6 x 12 PCS	265
Ø63	M8 x 12 PCS	640
Ø80	M8 x 16 PCS	1,160
Ø125	M10 x 16 PCS	2,960
Ø140	M16 x 12 PCS	6,620
Ø160	M24 x 12 PCS	18,160
Ø200	M24 x 16 PCS	29,170
Ø250	M30 x 12 PCS	44,320

● 螺丝锁紧扭矩建议表

螺丝	螺丝锁紧扭矩(Nm)
M5 x 0.8P	9.8
M6 x 1P	17
M8 x 1.25P	41
M10 x 1.5P	80
M12 x 1.75P	139
M16 x 2P	343
M20 x 2.5P	692
M24 x 3P	1,190
M30 x 3.5P	2,380
M36 x 4P	4,136

● 齿条的最大容许扭矩



● 表二是齿条连接齿轮与齿条的容许最大驱动力，该值的计算基础是以速度 1.5m/s，且提供良好的润滑（使用自动润滑系统或每天手动涂抹润滑脂），齿根强度系数 $S_F \geq 1.4$ ，齿面强度系数 $S_H \geq 1$ ，安全系数 $S_B = 1$ ，且要求使用寿命 20,000 小时。符合最佳条件下的最大值，在任何情况下的应用与配置都需经过校核。

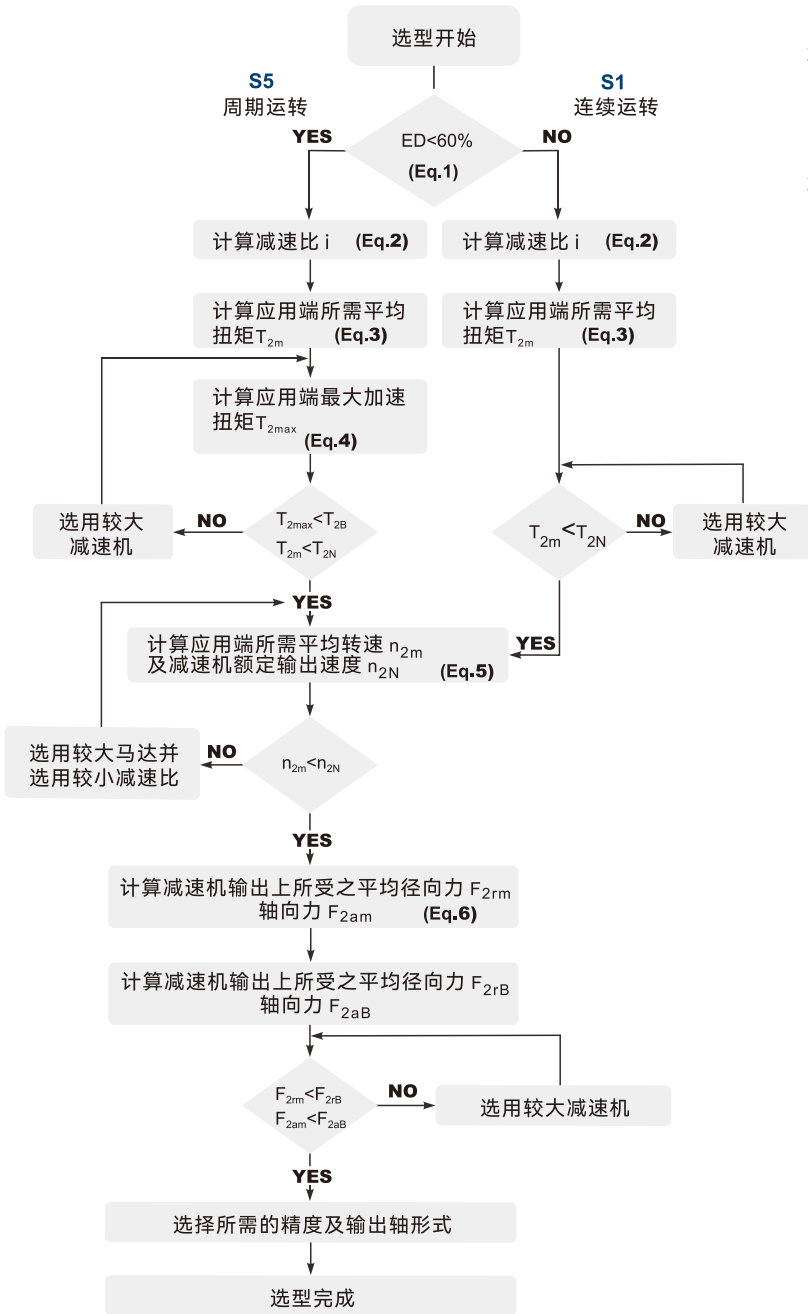
● 各产品在不同中心距偏差所产生的齿侧间隙变化资料，请由网站下载（WWW.APEXDYNA.COM）。

■ 表二齿条联结式齿轮的最大容许扭矩及驱动力。

模数 【mm】	$Z^{(1)}$ 【】	$d_w^{(2)}$ 【mm】	$F_{2r}^{(3)}$ 【N】	$T_{2B}^{(4)}$ 【Nm】
2	21	44	7,857	165
3	19	58	14,211	405
4	19	81.5	26,974	1,025
5	19	98	44,316	2,105
6	19	117	63,246	3,605
8	16	133	93,125	5,960
10	15	159	144,000	10,800

(1) 齿数 (2) 工作节圆直径 (in mm) (3) 最大驱动力 (4) 最大驱动力矩

减速机的选用



S5 周期运转之建议事项

一般的应用惯量须符合以下公式

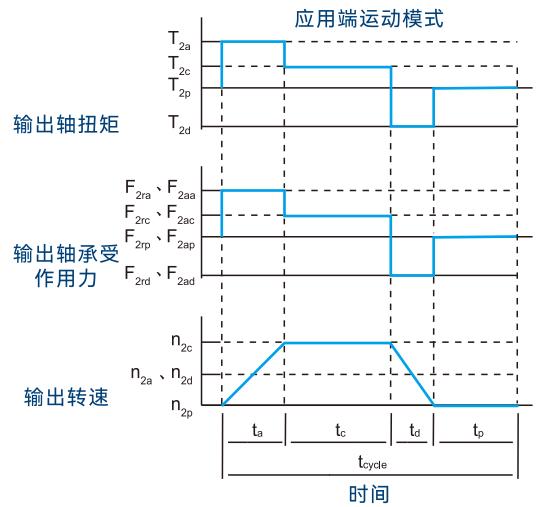
$$\frac{J_l}{i^2} \leq 4 \times J_m$$

最适当的应用惯量须符合以下公式

$$\frac{J_l}{i^2} \cong J_m$$

J_l 负载惯量

J_m 马达惯量



$$1. ED = \frac{t_a + t_c + t_d}{t_{cycle}} \times 100\%$$

下标说明: a. 加速 c. 等速
d. 减速 p. 停止

(Eq.1)

$$2. i \cong \frac{n_m}{n_{work}}$$

n_m 马达输出速度
 n_{work} 实际应用速度

(Eq.2)

$$3. T_{2m} = \sqrt[3]{\frac{n_{2a} \times t_a \times T_{2a}^3 + n_{2c} \times t_c \times T_{2c}^3 + n_{2d} \times t_d \times T_{2d}^3}{n_{2a} \times t_a + n_{2c} \times t_c + n_{2d} \times t_d}}$$

(Eq.3)

$$4. T_{2max} = T_{mB} \times i \times K_s \times \eta$$

K_s 负载系数

K_s	周期次数 / 小时
1.0	0 ~ 1,000
1.1	1,000 ~ 1,500
1.3	1,500 ~ 2,000
1.6	2,000 ~ 3,000
1.8	3,000 ~ 5,000

T_{mB} 马达最大输出扭矩

η 减速机运转效率

(Eq.4)

$$5. n_{2a} = n_{2d} = \frac{1}{2} \times n_{2c}$$

$$n_{2m} = \frac{n_{2a} \times t_a + n_{2c} \times t_c + n_{2d} \times t_d}{t_a + t_c + t_d}$$

$$n_{2N} = \frac{n_{1N}}{i}$$

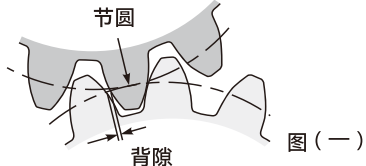
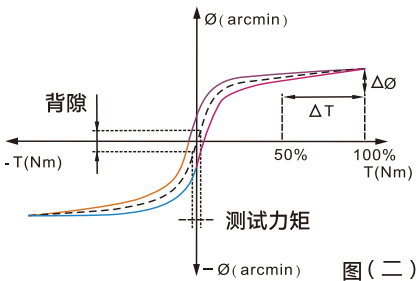
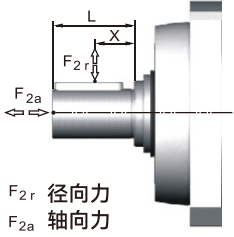
(Eq.5)

$$6. F_{2rm} = \sqrt[3]{\frac{n_{2a} \times t_a \times F_{2ra}^3 + n_{2c} \times t_c \times F_{2rc}^3 + n_{2d} \times t_d \times F_{2rd}^3}{n_{2a} \times t_a + n_{2c} \times t_c + n_{2d} \times t_d}}$$

$$F_{2am} = \sqrt[3]{\frac{n_{2a} \times t_a \times F_{2raa}^3 + n_{2c} \times t_c \times F_{2rac}^3 + n_{2d} \times t_d \times F_{2rad}^3}{n_{2a} \times t_a + n_{2c} \times t_c + n_{2d} \times t_d}}$$

(Eq.6)

词汇表

急停力矩 T_{2NOT}	Nm	减速机输出端可承受的最大力矩。在使用寿命内，此类偶发状况不得超过1000次。
最大加速力矩 T_{2B}	Nm	在周期运转 (S5) 条件下，减速机输出端在短时间内可承受的最大力矩。
空载力矩	Nm	减速机输出端在无负载下，克服减速机内部摩擦力的力矩。
额定输入转速 n_{1N}	rpm	减速机输入端在连续运转 (S1) 下，可容许的输入转速，此数值在环境温度25°C下测得，实际运作时，箱体温度不得超过90°C。
最大输入转速 n_{1B}	rpm	减速机输入端在周期运转 (S5) 下，可容许的输入转速，此数值在环境温度25°C下测得，实际运作时，箱体温度不得超过90°C。
背隙	arcmin	背隙为减速机运作时，齿轮运转改变方向，两齿之间最大的间隙，如图（一）所示，弧分是量测背隙角度的单位，1弧分等于1/60度，标示为1'。 
扭转刚性	Nm/arcmin	扭转刚性为力矩与扭转角度的比值 ($\Delta T / \Delta \theta$)，表示输出轴转动1弧分，需要多少的扭力，扭转刚性可由迟滞曲线计算出来。 迟滞曲线： 量测迟滞曲线时，先固定减速机输入轴，然后双向增加力矩到最大加速力矩 T_{2B} ，并逐渐卸载力矩，依照检测中力矩与扭转角度的变化可以得到一条闭合的曲线，如图（二）：迟滞曲线所示，从途中即可得知减速机的扭转刚性。 
径向力与轴向力	N	减速机输出轴所能承受之最大径向力及轴向力，视内部支撑轴承之设计。 更多的相关资料，请参考APEX网页。 
效率 η	%	减速机内部齿轮的齿和效率（不含摩擦）。
使用温度	°C	此温度为减速机箱体温度（非环境温度）。
防护等级		国际防护标准 (International Protection) 以IP编码表示其防护能力 例：IP65；第一个数字表示防尘等级，第二个数字表示防水等级。
润滑		APEX使用合成润滑油，如有食品等级或低温的需求，请与APEX联络。
噪音值	dB(A)	噪音值*会随着减速机的比数与转速而异。
转动惯量	kg·cm ²	转动惯量为物体保持本身转动状态的特性参数。
启动力矩	Nm	由输入端驱动减速机至开始转动的最小力矩，小尺寸与减速比比数较高的减速机启动力矩较低。
反驱动力矩	Nm	由输出端驱动减速机至开始转动的最小力矩，大尺寸与减速比比数较高的减速机需要较高的反驱动力矩。

*此数据是在环境温度25°C与减速机输入转速 3,000 rpm下测得。如果该减速机的额定输入转速 n_{1N} 超过 3,000 rpm，则以该减速机的额定输入转速进行量测。



APEX DYNAMICS, INC.

杭州摩森机电科技有限公司

杭州市滨江区聚园路8号创海基地D503室

电话: 0571-86622450

传真: 0571-86625450

<http://www.apexms.cn>

E-mail: info@hzmosen.com

服务热线: 0571-86622450



公司网址